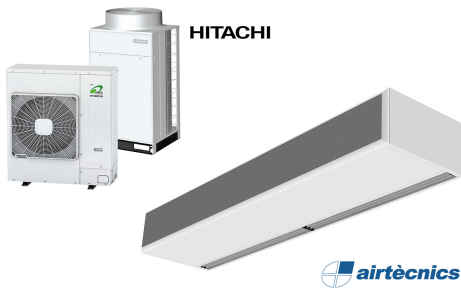




Caracteristici



- Perdea de aer cu pompă de aer economisitoare de energie: Reducere cu până la 70% a costurilor și emisiilor de CO2 (în modul de încălzire).
- Carcasă autoportantă făcută din placă de oțel galvanizat, finisată standard cu o vopsea structurată RAL9016, de culoare albă, din epoxi-poliester. Alte culori sau oțel inoxidabil, disponibile la cerere.
- Grilă de admisie micro-perforată, cu funcție de filtrare și mentenanță ușoară. Prefiltru intern inclus.
- Palete de evacuare din aluminiu anodizat, cu formă aerodinamică, ajustabilă pe fiecare parte de la 0 la 15°.
- Ventilatoare centrifugale cu dublă admisie, alimentate de motor extern cu rotor cu zgomot redus. Selector de 5 viteze. Modele EC asamblate cu ventilatoare eficiente cu consum redus.
- Prefiltru intern inclus.
- Advanced Plug&Play control. Includes: Advanced PRO control with LCD display and integrated thermostat, door contact, 7m RJ11 cable and remote control.
- DX 1:1:
Gata de conectare cu pompa de căldură pentru exterior HITACHI Inverter (R410A/R32). Necesită KIT-ul de Interfață HITACHI DX adaptat pentru perdelele de aer cu valvă de expansiune și control programabil.
- DX VRF:
Gata de conectare cu pompa de căldură pentru exterior HITACHI VRF (R410A). Necesită KIT-ul de Interfață HITACHI VRF adaptat pentru perdelele de aer cu valvă de expansiune și control programabil.

Specificații

50Hz

| Model | (m ³ /h) | (m) |
|------------------|---------------------|-----|
| ECM 1000 DX8-HI | 2,5-3,8 | |
| ECM 1500 DX11-HI | 2,5-3,8 | |
| ECM 2000 DX16-HI | 2,5-3,8 | |
| ECM 2500 DX21-HI | 2,5-3,8 | |
| ECM 3000 DX26-HI | 2,5-3,8 | |
| ECG 1000 DX8-HI | 3-4,2 | |
| ECG 1500 DX13-HI | 3-4,2 | |
| ECG 1500 DX15-HI | 3-4,2 | |
| ECG 2000 DX22-HI | 3-4,2 | |
| ECG 2500 DX22-HI | 3-4,2 | |
| ECG 2500 DX28-HI | 3-4,2 | |
| ECG 3000 DX28-HI | 3-4,2 | |

| Model | (m ³ /h) | (m) |
|-------------------|---------------------|-----|
| ECM 1000 VRF8-HI | 2,5-3,8 | |
| ECM 1500 VRF12-HI | 2,5-3,8 | |
| ECM 2000 VRF16-HI | 2,5-3,8 | |
| ECM 2000 VRF19-HI | 2,5-3,8 | |
| ECM 2500 VRF21-HI | 2,5-3,8 | |
| ECM 2500 VRF24-HI | 2,5-3,8 | |
| ECM 3000 VRF26-HI | 2,5-3,8 | |
| ECG 1000 VRF10-HI | 3-4,2 | |
| ECG 1500 VRF13-HI | 3-4,2 | |
| ECG 1500 VRF15-HI | 3-4,2 | |
| ECG 2000 VRF20-HI | 3-4,2 | |
| ECG 2000 VRF24-HI | 3-4,2 | |
| ECG 2500 VRF25-HI | 3-4,2 | |
| ECG 2500 VRF29-HI | 3-4,2 | |
| ECG 3000 VRF29-HI | 3-4,2 | |

60Hz

| Model | (m ³ /h) | (m) |
|------------------|---------------------|-----|
| ECM 1000 DX8-HI | 2,5-3,8 | |
| ECM 1500 DX11-HI | 2,5-3,8 | |
| ECM 2000 DX16-HI | 2,5-3,8 | |

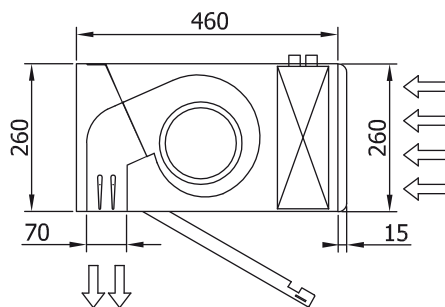
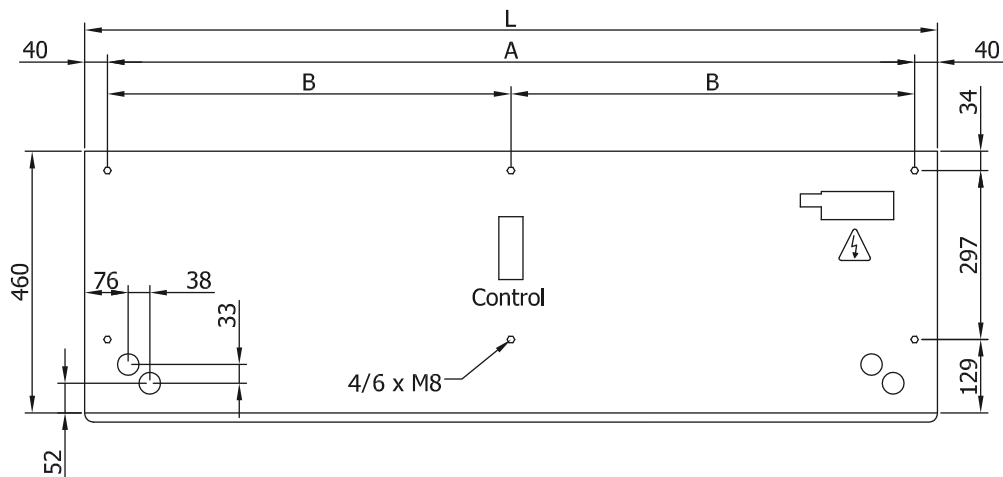
| Model | (m ³ /h) | (m) |
|-------|---------------------|-----|
|-------|---------------------|-----|

| | |
|------------------|---------|
| ECM 2500 DX21-HI | 2,5-3,8 |
| ECM 3000 DX26-HI | 2,5-3,8 |
| ECG 1000 DX8-HI | 3-4,2 |
| ECG 1500 DX13-HI | 3-4,2 |
| ECG 1500 DX15-HI | 3-4,2 |
| ECG 2000 DX22-HI | 3-4,2 |
| ECG 2500 DX22-HI | 3-4,2 |
| ECG 2500 DX28-HI | 3-4,2 |
| ECG 3000 DX28-HI | 3-4,2 |

| Model | (m ³ /h) | (m) |
|-------|---------------------|-----|
|-------|---------------------|-----|

| | |
|-------------------|---------|
| ECM 1000 VRF8-HI | 2,5-3,8 |
| ECM 1500 VRF12-HI | 2,5-3,8 |
| ECM 2000 VRF16-HI | 2,5-3,8 |
| ECM 2000 VRF19-HI | 2,5-3,8 |
| ECM 2500 VRF21-HI | 2,5-3,8 |
| ECM 2500 VRF24-HI | 2,5-3,8 |
| ECM 3000 VRF26-HI | 2,5-3,8 |
| ECG 1000 VRF10-HI | 3-4,2 |
| ECG 1500 VRF13-HI | 3-4,2 |
| ECG 1500 VRF15-HI | 3-4,2 |
| ECG 2000 VRF20-HI | 3-4,2 |
| ECG 2000 VRF24-HI | 3-4,2 |
| ECG 2500 VRF25-HI | 3-4,2 |
| ECG 2500 VRF29-HI | 3-4,2 |
| ECG 3000 VRF29-HI | 3-4,2 |

Dimensiuni



| L | A | B |
|------|------|------|
| 1000 | 920 | - |
| 1500 | 1420 | 710 |
| 2000 | 1920 | 960 |
| 2500 | 2420 | 1210 |
| 3000 | 2920 | 1460 |