



Caracteristici



- Perdea de aer cu pompă de aer economisitoare de energie: Reducere cu până la 70% a costurilor și emisiilor de CO2 (în modul de încălzire).
- Carcasă autoportantă făcută din placă de oțel galvanizat, finisată standard cu o vopsea structurată RAL9016, de culoare albă, din epoxi-poliester. Alte culori sau oțel inoxidabil, disponibile la cerere.
- Grilă de admisie micro-perforată, cu funcție de filtrare și mentenanță ușoară. Prefiltru intern inclus.
- Palete de evacuare din aluminiu anodizat, cu formă aerodinamică, ajustabilă pe fiecare parte de la 0 la 15°.
- Ventilatoare centrifugale cu dublă admisie, alimentate de motor extern cu rotor și cu zgomot redus. Selector de 5 viteze. Modele EC asamblate cu ventilatoare eficiente cu consum redus.
- Prefiltru intern inclus.
- Advanced Plug&Play control. Includes: Advanced PRO control with LCD display and integrated thermostat, door contact, 7m RJ11 cable and remote control.
- DX 1:1:  
Gata de conectare cu pompa de căldură pentru exterior PANASONIC Inverter (R32) cu valvă de expansiune. Necesită KIT-ul de Interfață PANASONIC DX adaptat pentru perdelele de aer și control programabil.
- DX VRF:  
Gata de conectare cu pompa de căldură pentru exterior PANASONIC VRF (R410A). Necesită KIT-ul de Interfață PANASONIC VRF adaptat pentru perdelele de aer cu valvă de expansiune și control programabil.

Specificații

50Hz

Model	(m³/h)	(m)
ECM 1500 DX11-PA	2,5-3,8	
ECM 1500 DX13-PA	2,5-3,8	
ECM 2000 DX16-PA	2,5-3,8	
ECM 2500 DX22-PA	2,5-3,8	
ECM 3000 DX28-PA	2,5-3,8	
ECG 1000 DX10-PA	3-4,2	
ECG 1500 DX14S-PA	3-4,2	
ECG 1500 DX14E-PA	3-4,2	
ECG 2000 DX22-PA	3-4,2	
ECG 2500 DX28-PA	3-4,2	
ECG 3000 DX28-PA	3-4,2	

Model	(m³/h)	(m)
ECM 1500 VRF12-PA	2,5-3,8	
ECM 2000 VRF16-PA	2,5-3,8	
ECM 2000 VRF19-PA	2,5-3,8	
ECM 2500 VRF21-PA	2,5-3,8	
ECM 2500 VRF24-PA	2,5-3,8	
ECM 3000 VRF26-PA	2,5-3,8	
ECG 1000 VRF10-PA	3-4,2	
ECG 1500 VRF13-PA	3-4,2	
ECG 1500 VRF15-PA	3-4,2	
ECG 2000 VRF20-PA	3-4,2	
ECG 2000 VRF24-PA	3-4,2	
ECG 2500 VRF25-PA	3-4,2	
ECG 2500 VRF29-PA	3-4,2	
ECG 3000 VRF29-PA	3-4,2	

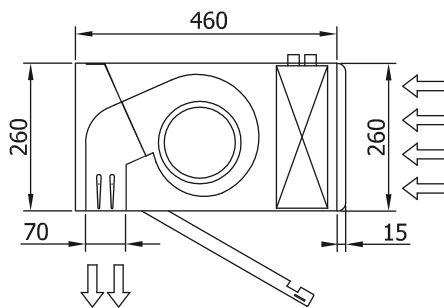
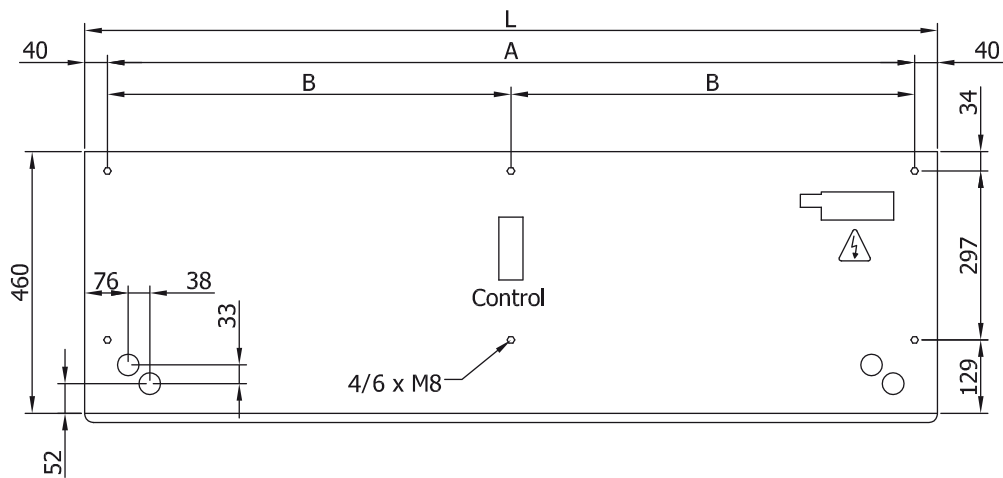
60Hz

Model	(m³/h)	(m)
ECM 1500 DX11-PA	2,5-3,8	
ECM 1500 DX13-PA	2,5-3,8	
ECM 2000 DX16-PA	2,5-3,8	
ECM 2500 DX22-PA	2,5-3,8	
ECM 3000 DX28-PA	2,5-3,8	

Model	(m <sup>3</sup> /h)	(m)
ECG 1000 DX10-PA	3-4,2	
ECG 1500 DX14S-PA	3-4,2	
ECG 1500 DX14E-PA	3-4,2	
ECG 2000 DX22-PA	3-4,2	
ECG 2500 DX28-PA	3-4,2	
ECG 3000 DX28-PA	3-4,2	

Model	(m <sup>3</sup> /h)	(m)
ECM 1500 VRF12-PA	2,5-3,8	
ECM 2000 VRF16-PA	2,5-3,8	
ECM 2000 VRF19-PA	2,5-3,8	
ECM 2500 VRF21-PA	2,5-3,8	
ECM 2500 VRF24-PA	2,5-3,8	
ECM 3000 VRF26-PA	2,5-3,8	
ECG 1000 VRF10-PA	3-4,2	
ECG 1500 VRF13-PA	3-4,2	
ECG 1500 VRF15-PA	3-4,2	
ECG 2000 VRF20-PA	3-4,2	
ECG 2000 VRF24-PA	3-4,2	
ECG 2500 VRF25-PA	3-4,2	
ECG 2500 VRF29-PA	3-4,2	
ECG 3000 VRF29-PA	3-4,2	

Dimensiuni



L	A	B
1000	920	-
1500	1420	710
2000	1920	960
2500	2420	1210
3000	2920	1460