



Caracteristici



- Perdea de aer cu pompă de aer economisitoare de energie: Reducere cu până la 70% a costurilor și emisiilor de CO2 (în modul de încălzire).
- Carcasă autoportantă făcută din placă de oțel galvanizat, finisată standard cu o vopsea structurată RAL9016, de culoare albă, din epoxi-poliester. Alte culori sau oțel inoxidabil, disponibile la cerere.
- Două opțiuni de grilaj frontal: industrial perforat (opțiunea standard), comercial microperforat. Prefiltru intern inclus.
- Palete de evacuare din aluminiu anodizat, cu formă aerodinamică, ajustabilă pe fiecare parte de la 0 la 15°.
- Ventilatoare centrifugale cu dublă admisie, alimentate de motor extern cu rotor cu zgomot redus. Selector de 5 viteze.
- Prefiltru intern inclus.
- Panou de control Plug&Play CS-5DX-NE Slave DX cu selector de 5 viteze.
- DX 1:1:  
Opțional: Control Avansat Inteligent (programabil, automat, inteligent, economisitor de energie, Modbus RTU pentru BMS...) cu program special de răcire care previne condensarea apei. Echilibrează puterea de răcire astfel încât viteza aerului să fie menținută iar zonele climatice să fie separate.  
"Gata de conectare cu pompa de căldură pentru exterior MITSUBISHI ELECTRIC Standard sau Power Inverter, cu valvă de expansiune care nu este inclusă și ar trebui achiziționată de client. Necesită KIT-ul de Interfață MITSUBISHI ELECTRIC DX adaptat pentru perdeaua de aer și control programabil, vă rugăm să ne contactați pentru informații."
- DX VRF:  
Gata de conectare cu pompa de căldură pentru exterior MITSUBISHI ELECTRIC VRF (R410A). Necesită KIT-ul de Interfață MITSUBISHI ELECTRIC VRF adaptat pentru perdelele de aer cu valvă de expansiune și control programabil.

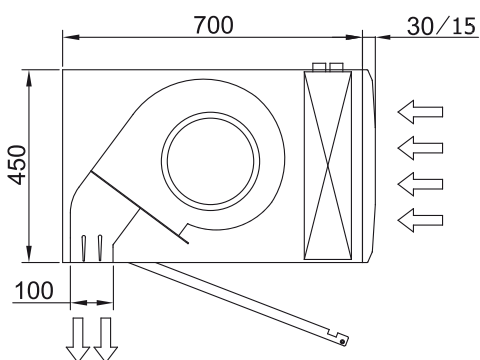
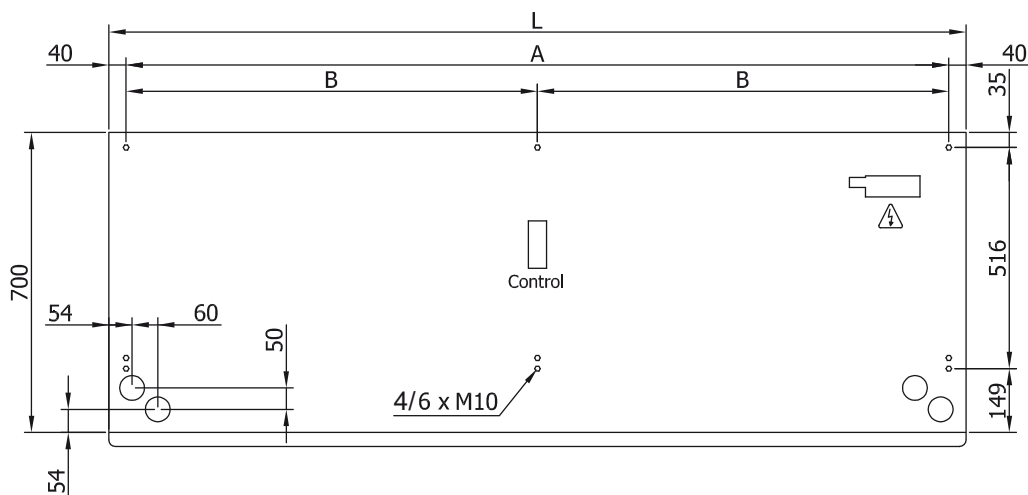
Specificații

50Hz

Model	Flux Aer Nominal (m³/h)	Unitate Exterioară 230Vx1	Unitate Exterioară 400Vx1	Înălțime Instalare Recomandată (m)
L 1000 DX15-ME	3525	PUZ-ZM140VKA	PUZ-ZM140YKA	4-5
L 1500 DX27-ME	5300	-	PUZ-ZM250YKA	4-5
L 2000 DX36-ME	7050	-	2x PUZ-ZM125YKA + PUZ-ZM200YKA	4-5
L 2500 DX43-ME	8800	-	2x PUZ-ZM200YKA + PUZ-ZM200YKA	4-5
L 3000 DX49-ME	10600	-	2x PUZ-ZM200YKA + PUZ-ZM250YKA	4-5
XL 1000 DX22-ME	4550	-	PUZ-ZM200YKA	5-7
XL 1500 DX34-ME	6850	-	2x PUZ-ZM100YKA + PUZ-ZM200YKA	5-7
XL 2000 DX45-ME	9100	-	2x PUZ-ZM200YKA + PUZ-ZM200YKA	5-7
XL 2500 DX52-ME	11400	-	2x PUZ-ZM250YKA + PUZ-ZM250YKA	5-7
XL 3000 DX54-ME	13600	-	2x PUZ-ZM250YKA + PUZ-ZM250YKA	5-7

Model	Flux Aer Nominal (m³/h)	Înălțime Instalare Recomandată (m)
L 1000 VRF19-ME	3525	4-5
L 1500 VRF29-ME	5300	4-5
L 2000 VRF39-ME	7050	4-5
L 2500 VRF43-ME	8800	4-5
L 3000 VRF49-ME	10600	4-5
XL 1000 VRF23-ME	4550	5-7
XL 1500 VRF34-ME	6850	5-7
XL 2000 VRF47-ME	9100	5-7
XL 2500 VRF61-ME	11400	5-7
XL 3000 VRF58-ME	13600	5-7

Dimensiuni



L	A	B
1000	920	-
1500	1420	710
2000	1920	960
2500	2420	1210
3000	2920	1460