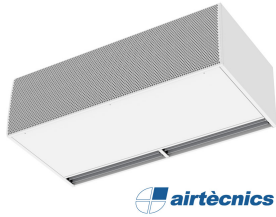




Caracteristici



- Perdea de aer cu pompă de aer economisitoare de energie: Reducere cu până la 70% a costurilor și emisiilor de CO₂ (în modul de încălzire).
- Carcasă autoportantă făcută din placă de oțel galvanizat, finisată standard cu o vopsea structurată RAL9016, de culoare albă, din epoxi-poliester. Alte culori sau oțel inoxidabil, disponibile la cerere.
- Două opțiuni de grilaj frontal: industrial perforat (opțiunea standard), comercial microperforat. Prefiltru intern inclus.
- Palete de evacuare din aluminiu anodizat, cu formă aerodinamică, ajustabilă pe fiecare parte de la 0 la 15°.
- Ventilatoare centrifugale cu dublă admisie, alimentate de motor extern cu rotor cu zgomet redus. Selector de 5 viteze.
- Prefiltru intern inclus.
- Panou de control Plug&Play CS-5DX-NE Slave DX cu selector de 5 viteze.
- Opțional: Control Avansat Inteligent (programabil, automat, inteligent, economisitor de energie, Modbus RTU pentru BMS...) cu program special de răcire care previne condensarea apei. Echilibrează puterea de răcire astfel încât viteza aerului să fie menținută iar zonele climatice să fie separate.
- DX VRF:
Gata de conectare cu pompa de căldură pentru exterior HAIER VRF (R410A). Necesită KIT-ul de Interfață HAIER VRF adaptat pentru perdelele de aer cu valvă de expansiune și control programabil.

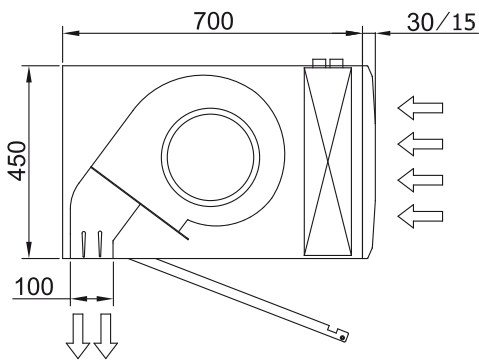
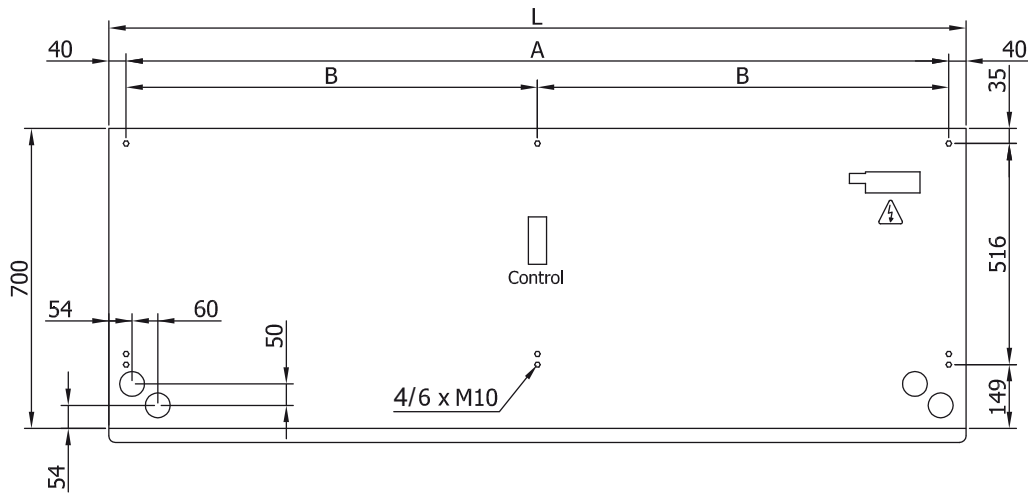
Specificații

50Hz

Model	Flux Aer Nominal (m ³ /h)	Înălțime Instalare Recomandată (m)
L 1000 VRF19-HA	3525	4-5
L 1500 VRF29-HA	5300	4-5
L 2000 VRF34-HA	7050	4-5
L 2500 VRF43-HA	8800	4-5
L 3000 VRF49-HA	10600	4-5
XL 1000 VRF23-HA	4550	5-7
XL 1500 VRF34-HA	6850	5-7
XL 2000 VRF47-HA	9100	5-7
XL 2500 VRF61-HA	11400	5-7
XL 3000 VRF74-HA	13600	5-7



Dimensiuni



L	A	B
1000	920	-
1500	1420	710
2000	1920	960
2500	2420	1210
3000	2920	1460