



Caracteristici



- Perdea de aer cu pompă de aer economisitoare de energie: Reducere cu până la 70% a costurilor și emisiilor de CO2 (în modul de încălzire).
- Carcasă autoportantă făcută din placă de oțel galvanizat, finisată standard cu o vopsea structurată RAL9016, de culoare albă, din epoxi-poliester. Alte culori sau oțel inoxidabil, disponibile la cerere.
- Două opțiuni de grilaj frontal: industrial perforat (opțiunea standard), comercial microperforat. Prefiltru intern inclus.
- Palete de evacuare din aluminiu anodizat, cu formă aerodinamică, ajustabilă pe fiecare parte de la 0 la 15°.
- Ventilatoare centrifugale cu dublă admisie, alimentate de motor extern cu rotor cu zgomot redus. Selector de 5 viteze.
- Prefiltru intern inclus.
- Panou de control Plug&Play CS-5DX-NE Slave DX cu selector de 5 viteze.
- DX 1:1:
Opțional: Control Avansat Inteligent (programabil, automat, inteligent, economisitor de energie, Modbus RTU pentru BMS...) cu program special de răcire care previne condensarea apei. Echilibrează puterea de răcire astfel încât viteza aerului să fie menținută iar zonele climatice să fie separate.
Gata de conectare cu pompa de căldură pentru exterior DAIKIN Inverter (R410A), cu valvă de expansiune care nu este inclusă și ar trebui achiziționată de client. Necesită KIT-ul de Interfață DAIKIN DX adaptat pentru perdelele de aer cu control programabil.
- DX VRV:
Gata de conectare cu pompa de căldură pentru exterior DAIKIN VRV (R410A), cu valvă de expansiune care nu este inclusă și ar trebui achiziționată de client. Necesită KIT-ul de Interfață DAIKIN VRV adaptat pentru perdelele de aer cu control programabil.

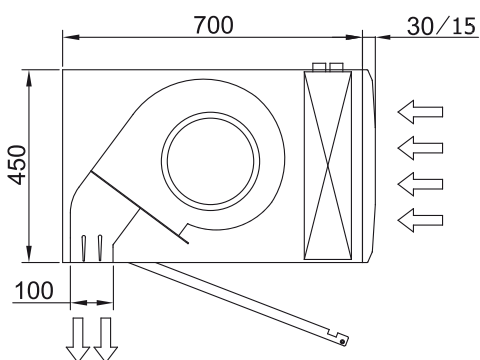
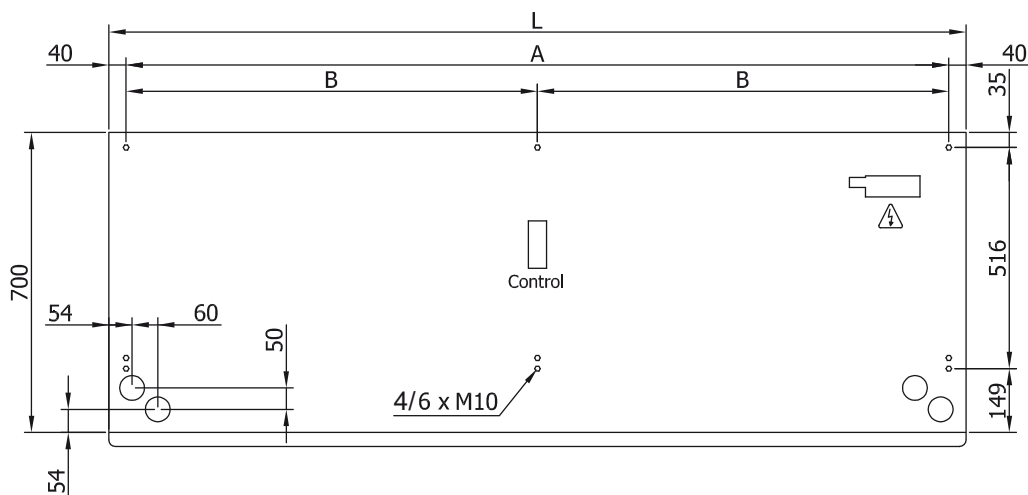
Specificații

50Hz

Model	Flux Aer Nominal (m³/h)	Unitate Exterioară 230Vx1	Unitate Exterioară 400Vx1	Înălțime Instalare Recomandată (m)
L 1000 DX18-DA	3525	ERQ 140 AV1	-	4-5
L 1500 DX24-DA	5300	-	ERQ 200 AW1	4-5
L 2000 DX34-DA	7050	2x ERQ 125 AV1 + ERQ 140 AV1	-	4-5
L 2500 DX43-DA	8800	2x ERQ 140 AV1	2x ERQ 200 AW1	4-5
L 3000 DX49-DA	10600	-	2x ERQ 200 AW1 + ERQ 200 AW1	4-5
XL 1000 DX23-DA	4550	-	ERQ 200 AW1	5-7
XL 1500 DX34-DA	6850	2x ERQ 125 AV1 + ERQ 140 AV1	-	5-7
XL 2000 DX47-DA	9100	-	2x ERQ 200 AW1	5-7
XL 2500 DX57-DA	11400	-	2x ERQ 200 AW1 + ERQ 250 AW1	5-7
XL 3000 DX57-DA	13600	-	2x ERQ 250 AW1 + ERQ 250 AW1	5-7

Model	Flux Aer Nominal (m³/h)	Înălțime Instalare Recomandată (m)
L 1000 VRV19-DA	3525	4-5
L 1500 VRV29-DA	5300	4-5
L 2000 VRV34-DA	7050	4-5
L 2500 VRV43-DA	8800	4-5
L 3000 VRV49-DA	10600	4-5
XL 1000 VRV23-DA	4550	5-7
XL 1500 VRV34-DA	6850	5-7
XL 2000 VRV47-DA	9100	5-7
XL 2500 VRV61-DA	11400	5-7
XL 3000 VRV74-DA	13600	5-7

Dimensiuni



L	A	B
1000	920	-
1500	1420	710
2000	1920	960
2500	2420	1210
3000	2920	1460