



Caracteristici



- Perdea de aer cu pompă de aer economisitoare de energie: Reducere cu până la 70% a costurilor și emisiilor de CO2 (în modul de încălzire).
- Carcasă autoportantă făcută din placă de oțel galvanizat, finisată standard cu o vopsea structurată RAL9016, de culoare albă, din epoxi-poliester. Alte culori sau oțel inoxidabil, disponibile la cerere.
- Grilă de admisie micro-perforată, cu funcție de filtrare și mentenanță ușoară. Prefiltru intern inclus.
- Palete de evacuare din aluminiu anodizat, cu formă aerodinamică, ajustabilă pe fiecare parte de la 0 la 15°.
- Ventilatoare centrifugale EC cu admisie dublă, alimentate de un motor extern cu rotor silențios, cu ventilatoare eficiente de consum redus.
- Prefiltru intern inclus.
- Only heating mode: Include control Plug&Play cu cablu RJ45 de 10m și control infraroșu.
- Cooling and Heating mode: Panou de control Plug&Play CS-5DX-NE Slave DX cu selector de 5 viteze.
- DX VRF:
 - Opțional: Control Avansat Inteligent (programabil, automat, inteligent, economisitor de energie, Modbus RTU pentru BMS...) cu program special de răcire care previne condensarea apei. Echilibrează puterea de răcire astfel încât viteza aerului să fie menținută iar zonele climatice să fie separate.
 - Gata de conectare cu pompa de căldură pentru exterior MIDEA VRF (R410A), care nu este inclusă și ar trebui achiziționată de către client. Necesită KIT de Interfață DX cu valvă de expansiune adaptată pentru perdele de aer, vă rugăm să ne contactați pentru mai multe informații.

Specificații

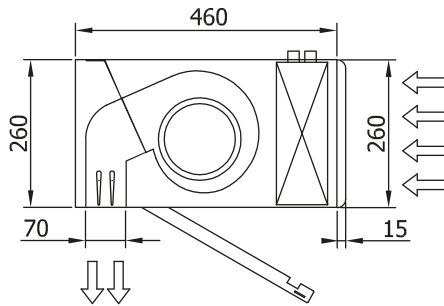
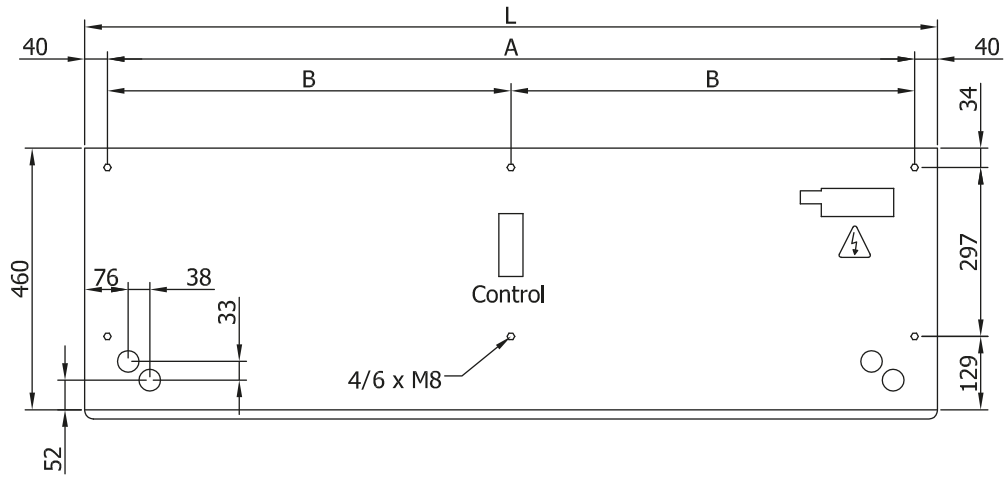
50Hz

Model	Flux Aer Nominal (m ³ /h)	Înălțime Instalare Recomandată (m)
BB 1500 VRF24-MD	4680	4-7
BB 2500 VRF43-MD	8190	4-7
BB 3000 VRF47-MD	9360	4-7

60Hz

Model	Flux Aer Nominal (m ³ /h)	Înălțime Instalare Recomandată (m)
BB 1500 VRF24-MD	4680	4-7
BB 2500 VRF43-MD	8190	4-7
BB 3000 VRF47-MD	9360	4-7

Dimensiuni



L	A	B
1000	920	-
1500	1420	710
2000	1920	960
2500	2420	1210
3000	2920	1460