



Caracteristici



- Perdea de aer cu pompă de aer economisitoare de energie: Reducere cu până la 70% a costurilor și emisiilor de CO2 (în modul de încălzire).
- Carcasă autoportantă făcută din placă de oțel galvanizat, finisată standard cu o vopsea structurată RAL9016, de culoare albă, din epoxi-poliester. Alte culori sau oțel inoxidabil, disponibile la cerere.
- Grilă de admisie micro-perforată, cu funcție de filtrare și mentenanță ușoară. Prefiltru intern inclus.
- Palete de evacuare din aluminiu anodizat, cu formă aerodinamică, ajustabilă pe fiecare parte de la 0 la 15°.
- Ventilatoare centrifugale EC cu admisie dublă, alimentate de un motor extern cu rotor silențios, cu ventilatoare eficiente de consum redus.
- Prefiltru intern inclus.
- Panou de control Plug&Play CS-5DX-NE Slave DX cu selector de 5 viteze.
- DX 1:1:
Opțional: Control Avansat Inteligent (programabil, automat, inteligent, economisitor de energie, Modbus RTU pentru BMS...) cu program special de răcire care previne condensarea apei. Echilibrează puterea de răcire astfel încât viteza aerului să fie menținută iar zonele climatice să fie separate.
Gata de conectare cu pompa de căldură pentru exterior DAIKIN Inverter (R410A), cu valvă de expansiune care nu este inclusă și ar trebui achiziționată de client. Necesită KIT-ul de Interfață DAIKIN DX adaptat pentru perdelele de aer cu control programabil.
- DX VRV:
Gata de conectare cu pompa de căldură pentru exterior DAIKIN VRV (R410A), cu valvă de expansiune care nu este inclusă și ar trebui achiziționată de client. Necesită KIT-ul de Interfață DAIKIN VRV adaptat pentru perdelele de aer cu control programabil.

Specificații

50Hz

Model	Flux Aer Nominal (m³/h)	Unitate Exterioră		Înălțime Instalare Recomandată (m)
		230Vx1	400Vx1	
BB 1000 DX16-DA	3510	ERQ 125 AV1	ERQ 125 AW1	5-7
BB 1500 DX24-DA	4680	-	ERQ 200 AW1	5-7
BB 2000 DX35-DA	7020	2x ERQ 140 AV1 + ERQ 140 AV1	-	5-7
BB 2500 DX41-DA	8190	2x ERQ 140 AV1	2x ERQ 200 AW1	5-7
BB 3000 DX47-DA	9360	-	2x ERQ 200 AW1 + ERQ 200 AW1	5-7

Model	Flux Aer Nominal (m³/h)	Înălțime Instalare Recomandată (m)	
BB 1000 VRV17-DA	3510	5-7	
BB 1500 VRV24-DA	4680	5-7	
BB 2000 VRV35-DA	7020	5-7	
BB 2500 VRV43-DA	8190	5-7	
BB 3000 VRV47-DA	9360	5-7	

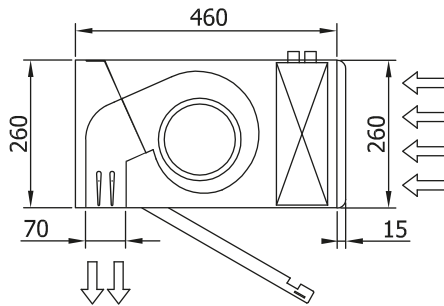
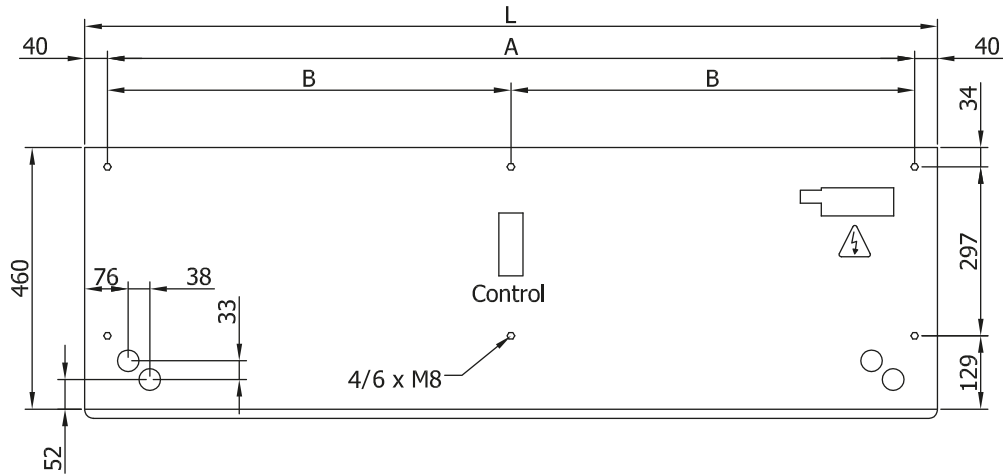
60Hz

Model	Flux Aer Nominal (m³/h)	Unitate Exterioră		Înălțime Instalare Recomandată (m)
		230Vx1	400Vx1	
BB 1000 DX16-DA	3510	ERQ 125 AV1	ERQ 125 AW1	5-7
BB 1500 DX24-DA	4680	-	ERQ 200 AW1	5-7
BB 2000 DX35-DA	7020	2x ERQ 140 AV1 + ERQ 140 AV1	-	5-7
BB 2500 DX41-DA	8190	2x ERQ 140 AV1	2x ERQ 200 AW1	5-7
BB 3000 DX47-DA	9360	-	2x ERQ 200 AW1 + ERQ 200 AW1	5-7

Model	Flux Aer Nominal (m³/h)	Înălțime Instalare Recomandată (m)	
BB 1000 VRV17-DA	3510	5-7	

Model	Flux Aer Nominal	Înălțime Instalare Recomandată
	(m ³ /h)	(m)
BB 1500 VRV24-DA	4680	5-7
BB 2000 VRV35-DA	7020	5-7
BB 2500 VRV43-DA	8190	5-7
BB 3000 VRV47-DA	9360	5-7

Dimensiuni



L	A	B
1000	920	-
1500	1420	710
2000	1920	960
2500	2420	1210
3000	2920	1460