



Caracteristici

Perdea de aer de dimensiuni comerciale, cu o putere echivalentă unei perdele de aer industriale. Asemănător [gamei standard de perdele de aer Airtècnics](#), perdeaua de aer Windbox BB dispune de un design elegant și clasic. Windbox BB este o perdea de aer foarte versatilă, care include o varietate largă de specificații tehnice, opțiuni de montare și posibilități de personalizare. Este o perdea de aer care combină cele mai noi inovații și dezvoltări, incluzând ventilatoare EC de ultimă generație și un [sistem de control avansat INTELIGENT](#) care este inclus în mod standard.



- Carcasă autoportantă făcută din placă de oțel galvanizat, finisată standard cu o vopsea structurată RAL9016, de culoare albă, din epoxi-poliester. Alte culori sau oțel inoxidabil, disponibile la cerere.
- Grilă de admisie micro-perforată, cu funcție de filtrare și mentenanță ușoară. Nu necesită prefiltrare.
- Palete de evacuare din aluminiu anodizat, cu formă aerodinamică, ajustabilă pe fiecare parte de la 0 la 15°.
- Ventilatoare centrifugale EC cu admisie dublă, alimentate de un motor extern cu rotor silențios, cu ventilatoare eficiente de consum redus.
- Tip "P", pentru bobină de încălzire pe apă. Tip "E" cu componente protejate electric, trei stadii cu ajustare integrată. Tip "A" fără încălzire, doar aer. Bobină de expansiune DX opțională.
- Include control Plug&Play cu cablu RJ45 de 7m și control infraroșu. Opțional: Control inteligent (programabil, automatic, inteligent, cu consum redus de energie, RTU Modbus pentru BMS...)

Specificații

50Hz

Model	Flux Aer Nominal (m³/h)	Înălțime Instalare Recomandată (m)
BB 1000 A	4020	4-7
BB 1500 A	5360	4-7
BB 2000 A	8040	4-7
BB 2500 A	9380	4-7
BB 3000 A	10720	4-7

Model	Flux Aer Nominal (m³/h)	Capacitate Încălzire Electrică 400Vx3 (kW)	Înălțime Instalare Recomandată (m)
BB 1000 E	4020	6/15/21	4-7
BB 1500 E	5360	8/19/27	4-7
BB 2000 E	8040	12/30/42	4-7
BB 2500 E	9380	16/30/46	4-7
BB 3000 E	10720	20/30/50	4-7

Model	Flux Aer Nominal (m³/h)	Înălțime Instalare Recomandată (m)	Capacitate Încălzire 80/60°C (kW)	Capacitate Încălzire 60/40°C (kW)	Capacitate Încălzire 50/40°C (kW)
BB 1000 P86	3750	4-7	18,21	-	-
BB 1500 P86	5000	4-7	26,46	-	-
BB 2000 P86	7500	4-7	38,44	-	-
BB 2500 P86	8750	4-7	46,38	-	-
BB 3000 P86	10000	4-7	55,04	-	-
BB 1000 P64	3750	4-7	-	15,16	-
BB 1500 P64	5000	4-7	-	21,87	-
BB 2000 P64	7500	4-7	-	31,13	-
BB 2500 P64	8750	4-7	-	38,96	-
BB 3000 P64	10000	4-7	-	45,49	-
BB 1000 P54	3750	4-7	-	-	16,48
BB 1500 P54	5000	4-7	-	-	24,15
BB 2000 P54	7500	4-7	-	-	35,04
BB 2500 P54	8750	4-7	-	-	42,12
BB 3000 P54	10000	4-7	-	-	49,27

60Hz

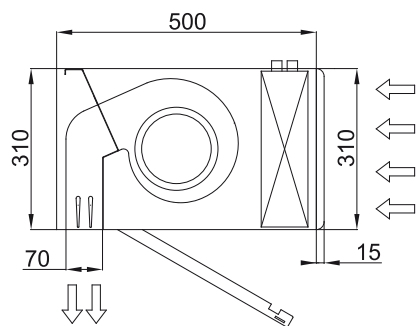
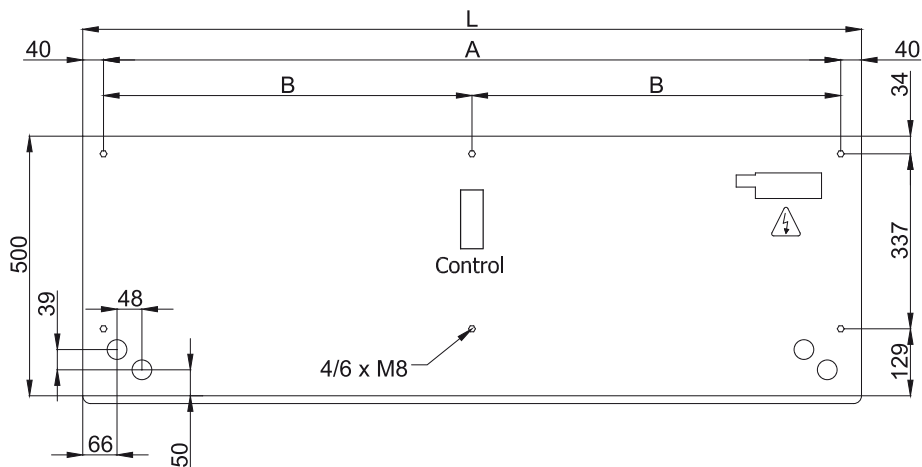


Model	Flux Aer Nominal	Înălțime Instalare Recomandată
	(m ³ /h)	
BB 1000 A	4020	4-7
BB 1500 A	5360	4-7
BB 2000 A	8040	4-7
BB 2500 A	9380	4-7
BB 3000 A	10720	4-7

Model	Flux Aer Nominal	Capacitate Încălzire Electrică 400Vx3	Înălțime Instalare Recomandată
	(m ³ /h)	(kW)	
BB 1000 E	4020	6/15/21	4-7
BB 1500 E	5360	8/19/27	4-7
BB 2000 E	8040	12/30/42	4-7
BB 2500 E	9380	16/30/46	4-7
BB 3000 E	10720	20/30/50	4-7

Model	Flux Aer Nominal (m ³ /h)	Înălțime Instalare Recomandată (m)	Capacitate Încălzire	Capacitate Încălzire	Capacitate Încălzire
			80/60°C (kW)	60/40°C (kW)	50/40°C (kW)
BB 1000 P86	3750	4-7	18,21	-	-
BB 1500 P86	5000	4-7	26,46	-	-
BB 2000 P86	7500	4-7	38,44	-	-
BB 2500 P86	8750	4-7	46,38	-	-
BB 3000 P86	10000	4-7	55,04	-	-
BB 1000 P64	3750	4-7	-	15,16	-
BB 1500 P64	5000	4-7	-	21,87	-
BB 2000 P64	7500	4-7	-	31,13	-
BB 2500 P64	8750	4-7	-	38,96	-
BB 3000 P64	10000	4-7	-	45,49	-
BB 1000 P54	3750	4-7	-	-	16,48
BB 1500 P54	5000	4-7	-	-	24,15
BB 2000 P54	7500	4-7	-	-	35,04
BB 2500 P54	8750	4-7	-	-	42,12
BB 3000 P54	10000	4-7	-	-	49,27

Dimensiuni



L	A	B
1000	920	-
1500	1420	710
2000	1920	960
2500	2420	1210
3000	2920	1460