



Caracteristici



- Perdea de aer cu pompă de aer economisitoare de energie: Reducere cu până la 70% a costurilor și emisiilor de CO2 (în modul de încălzire).
- Design stilat, discret și contemporan potrivit pentru orice arhitectură interioară.
- Panou lateral fin, care poate fi personalizat cu logotipuri, lumini, litere sau alte informații informative sau de avertizare, în funcție de cerințele clienților.
- Carcasă autoportantă rotunjită din oțel, cu capace laterale din plastic fără margini, finisată standard cu o vopsea structurată RAL9016, de culoare albă, din epoxi-poliester. Alte culori sunt disponibile la cerere.
- Admisie de aer ascunsă în partea de sus, nefiind vizibil interiorul unității și grila de admisie.
- Palete de evacuare din aluminiu anodizat, cu formă aerodinamică, ajustabile în ambele direcții.
- Ventilatoare centrifugale cu dublă admisie, alimentate de motor extern cu rotor și cu zgomot redus. Selector de 5 viteze. Modele EC asamblate cu ventilatoare eficiente cu consum redus.
- Include o bobină de expansiune directă doar pentru încălzire, cu senzori de temperatură incluse.
- Only heating mode: Include control Plug&Play cu cablu RJ45 de 10m și control infraroșu.
- Cooling and Heating mode: Panou de control Plug&Play CS-5DX-NE Slave DX cu selector de 5 viteze.
- DX 1:1:
Gata de conectare cu pompa de căldură pentru exterior MIDEA Inverter (R410A) cu valvă de expansiune. Necesită KIT-ul de Interfață DX adaptat pentru perdelele de aer și control programabil.
- DX VRF:
Gata de conectare cu pompa de căldură pentru exterior MIDEA VRF (R410A), care nu este inclusă și ar trebui achiziționată de către client. Necesită KIT de Interfață DX cu valvă de expansiune adaptată pentru perdelele de aer, vă rugăm să ne contactați pentru mai multe informații.

Specificații

50Hz

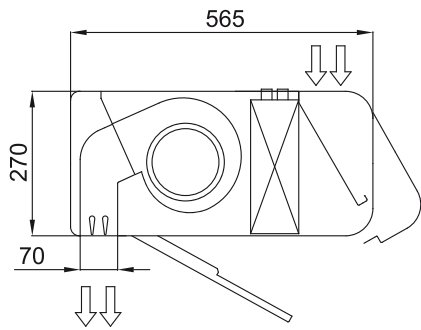
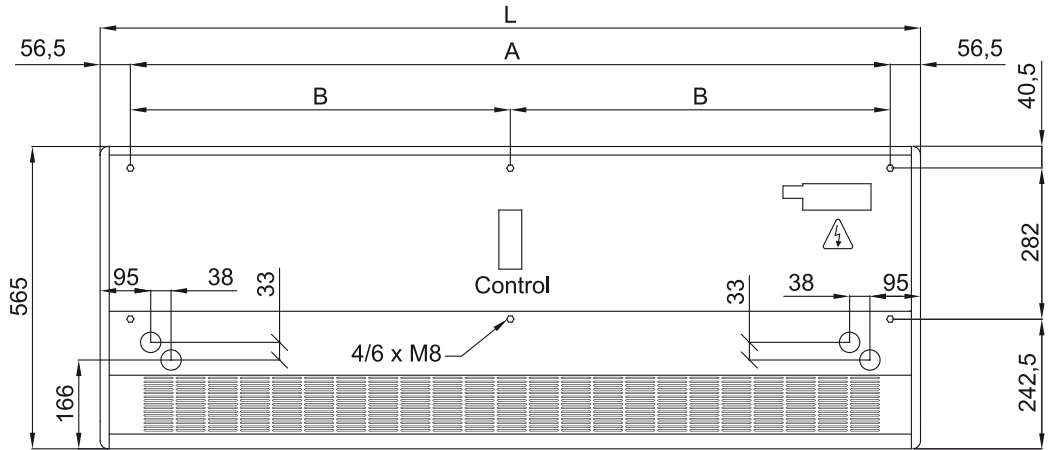
Model	Flux Aer Nominal (m³/h)	Înălțime Instalare Recomandată (m)
SMART ECM 1500 VRF12-MD	2460	2,5-3,8
SMART ECM 2000 VRF16-MD	3280	2,5-3,8
SMART ECM 2500 VRF21-MD	3280	2,5-3,8
SMART ECM 3000 VRF26-MD	3280	2,5-3,8
SMART ECG 1000 VRF10-MD	2190	3-4,2
SMART ECG 1500 VRF13-MD	2820	3-4,2
SMART ECG 1500 VRF15-MD	2820	3-4,2
SMART ECG 2000 VRF24-MD	4380	3-4,2
SMART ECG 2500 VRF25-MD	5110	3-4,2
SMART ECG 2500 VRF29-MD	5110	3-4,2
SMART ECG 3000 VRF29-MD	5840	3-4,2
SMART ECG 3000 VRF34-MD	5840	3-4,2

60Hz

Model	Flux Aer Nominal (m³/h)	Înălțime Instalare Recomandată (m)
SMART ECM 1500 VRF12-MD	2460	2,5-3,8
SMART ECM 2000 VRF16-MD	3280	2,5-3,8
SMART ECM 2500 VRF21-MD	3280	2,5-3,8
SMART ECM 3000 VRF26-MD	3280	2,5-3,8
SMART ECG 1000 VRF10-MD	2190	3-4,2
SMART ECG 1500 VRF13-MD	2820	3-4,2
SMART ECG 1500 VRF15-MD	2820	3-4,2

Model	Flux Aer Nominal (m ³ /h)	Înălțime Instalare Recomandată (m)
SMART ECG 2000 VRF24-MD	4380	3-4,2
SMART ECG 2500 VRF25-MD	5110	3-4,2
SMART ECG 2500 VRF29-MD	5110	3-4,2
SMART ECG 3000 VRF29-MD	5840	3-4,2
SMART ECG 3000 VRF34-MD	5840	3-4,2

Dimensiuni



	L	A	B
Smart 1000	1034	920	-
Smart 1500	1534	1420	710
Smart 2000	2034	1920	960
Smart 2500	2534	2420	1210
Smart 3000	3034	2920	1460