

Caracteristici



- Perdea de aer cu pompă de aer economisitoare de energie: Reducere cu până la 70% a costurilor emisiilor de CO2 (în modul de încălzire).
- Design stilat, discret și contemporan potrivit pentru orice arhitectură interioară.
- Panou lateral fin, care poate fi personalizat cu logotipuri, lumini, litere sau alte informații informative sau de avertizare, în funcție de cerințele clienților.
- Carcasă autoportantă rotunjită din oțel, cu capace laterale din plastic fără margini, finisată standard cu o vopsea structurată RAL9016, de culoare albă, din epoxi-poliester. Alte culori sunt disponibile la cerere.
- Admisie de aer ascunsă în partea de sus, nefiind vizibil interiorul unității și grila de admisie.
- Palete de evacuare din aluminiu anodizat, cu formă aerodinamică, ajustabile în ambele direcții.
- Ventilatoare centrifugale cu dublă admisie, alimentate de motor extern cu rotor și cu zgomot redus. Selector de 5 viteze. Modele EC asamblate cu ventilatoare eficiente cu consum redus.
- Prefiltru intern inclus.
- Panou de control Plug&Play CS-5DX-NE Slave DX cu selector de 5 viteze.
- DX 1:1:  
Gata de conectare cu pompa de căldură pentru exterior DAIKIN Inverter (R410A), cu valvă de expansiune care nu este inclusă și ar trebui achiziționată de client. Necesită KIT-ul de Interfață DAIKIN DX adaptat pentru perdelele de aer și control programabil.
- DX VRV:  
Gata de conectare cu pompa de căldură pentru exterior DAIKIN VRV (R410A), cu valvă de expansiune care nu este inclusă și ar trebui achiziționată de client. Necesită KIT-ul de Interfață DAIKIN VRV adaptat pentru perdelele de aer și control programabil.

Specificații

50Hz

Model	Flux Aer Nominal (m³/h)	Înălțime Instalare Recomandată (m)	Unitate Exterioară	
			230Vx1	400Vx1
SMART ECM 1500 DX13-DA	2460	2,5-3,8	ERQ 100 AV1	-
SMART ECM 2000 DX16-DA	3280	2,5-3,8	ERQ 125 AV1	ERQ 125 AW1
SMART ECM 2000 DX18-DA	3280	2,5-3,8	ERQ 140 AV1	-
SMART ECM 2500 DX24-DA	4100	2,5-3,8	-	ERQ 200 AW1
SMART ECM 3000 DX25-DA	4920	2,5-3,8	-	ERQ 200 AW1
SMART ECG 1000 DX10-DA	2190	3-4,2	ERQ 100 AV1	-
SMART ECG 1500 DX13-DA	2920	3-4,2	ERQ 100 AV1	-
SMART ECG 1500 DX15-DA	2920	3-4,2	ERQ 125 AV1	ERQ 125 AW1
SMART ECG 2000 DX24-DA	4380	3-4,2	-	ERQ 200 AW1
SMART ECG 2500 DX25-DA	5110	3-4,2	-	ERQ 200 AW1
SMART ECG 2500 DX29-DA	5110	3-4,2	-	ERQ 250 AW1
SMART ECG 3000 DX32-DA	5840	3-4,2	-	ERQ 250 AW1

Model	Flux Aer Nominal (m³/h)	Înălțime Instalare Recomandată (m)	
		230Vx1	400Vx1
SMART ECM 1000 VRV8-DA	1640	2,5-3,8	5/8" - 3/8"
SMART ECM 1500 VRV12-DA	2460	2,5-3,8	5/8" - 3/8"
SMART ECM 2000 VRV16-DA	3280	2,5-3,8	5/8" - 3/8"
SMART ECM 2000 VRV19-DA	3280	2,5-3,8	3/4" - 3/8"
SMART ECM 2500 VRV21-DA	4100	2,5-3,8	3/4" - 3/8"
SMART ECM 2500 VRV24-DA	4100	2,5-3,8	3/4" - 3/8"
SMART ECM 3000 VRV26-DA	4920	2,5-3,8	3/4" - 3/8"
SMART ECM 3000 VRV30-DA	4920	2,5-3,8	7/8" - 3/8"
SMART ECG 1000 VRV10-DA	2190	3-4,2	5/8" - 3/8"



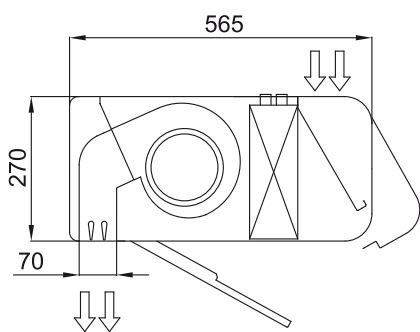
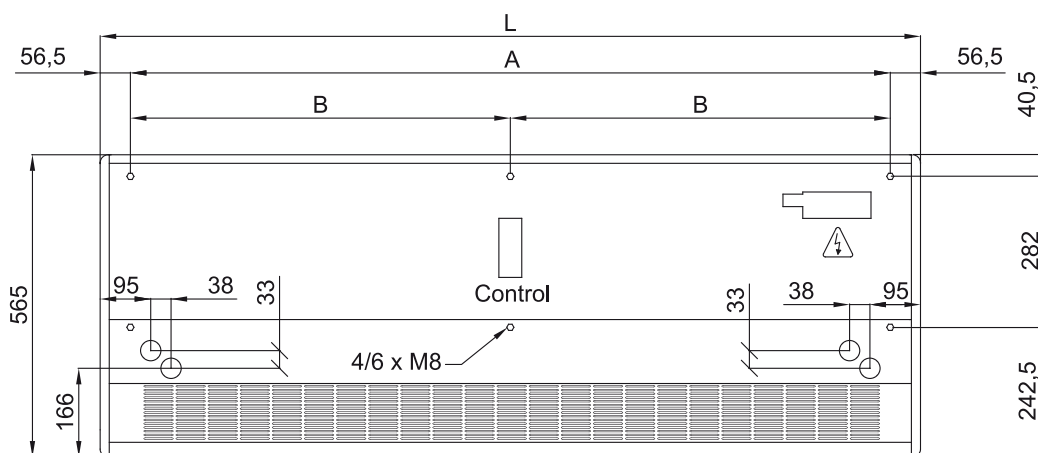
Model	Flux Aer Nominal	Înălțime Instalare Recomandată	
	(m <sup>3</sup> /h)	(m)	
SMART ECG 1500 VRV13- DA	2920	3-4,2	5/8" - 3/8"
SMART ECG 1500 VRV15- DA	2920	3-4,2	5/8" - 3/8"
SMART ECG 2000 VRV20- DA	4380	3-4,2	3/4" - 3/8"
SMART ECG 2000 VRV24- DA	4380	3-4,2	3/4" - 3/8"
SMART ECG 2500 VRV25- DA	5110	3-4,2	3/4" - 3/8"
SMART ECG 2500 VRV29- DA	5110	3-4,2	7/8" - 3/8"
SMART ECG 3000 VRV29- DA	5840	3-4,2	7/8" - 3/8"
SMART ECG 3000 VRV34- DA	5840	3-4,2	7/8" - 3/8"

60Hz

Model	Flux Aer Nominal (m <sup>3</sup> /h)	Înălțime Instalare Recomandată (m)	Unitate Exterioară		
			230Vx1	400Vx1	
SMART ECM 1500 DX13- DA	2460	2,5-3,8	ERQ 100 AV1	-	5/8" - 3/8"
SMART ECM 2000 DX16- DA	3280	2,5-3,8	ERQ 125 AV1	ERQ 125 AW1	5/8" - 3/8"
SMART ECM 2000 DX18- DA	3280	2,5-3,8	ERQ 140 AV1	-	3/4" - 3/8"
SMART ECM 2500 DX24- DA	4100	2,5-3,8	-	ERQ 200 AW1	3/4" - 3/8"
SMART ECM 3000 DX25- DA	4920	2,5-3,8	-	ERQ 200 AW1	3/4" - 3/8"
SMART ECG 1000 DX10- DA	2190	3-4,2	ERQ 100 AV1	-	5/8" - 3/8"
SMART ECG 1500 DX13- DA	2920	3-4,2	ERQ 100 AV1	-	5/8" - 3/8"
SMART ECG 1500 DX15- DA	2920	3-4,2	ERQ 125 AV1	ERQ 125 AW1	5/8" - 3/8"
SMART ECG 2000 DX24- DA	4380	3-4,2	-	ERQ 200 AW1	3/4" - 3/8"
SMART ECG 2500 DX25- DA	5110	3-4,2	-	ERQ 200 AW1	3/4" - 3/8"
SMART ECG 2500 DX29- DA	5110	3-4,2	-	ERQ 250 AW1	7/8" - 3/8"
SMART ECG 3000 DX32- DA	5840	3-4,2	-	ERQ 250 AW1	7/8" - 3/8"

Model	Flux Aer Nominal	Înălțime Instalare Recomandată	
	(m <sup>3</sup> /h)	(m)	
SMART ECM 1000 VRV8- DA	1640	2,5-3,8	5/8" - 3/8"
SMART ECM 1500 VRV12- DA	2460	2,5-3,8	5/8" - 3/8"
SMART ECM 2000 VRV16- DA	3280	2,5-3,8	5/8" - 3/8"
SMART ECM 2000 VRV19- DA	3280	2,5-3,8	3/4" - 3/8"
SMART ECM 2500 VRV21- DA	4100	2,5-3,8	3/4" - 3/8"
SMART ECM 2500 VRV24- DA	4100	2,5-3,8	3/4" - 3/8"
SMART ECM 3000 VRV26- DA	4920	2,5-3,8	3/4" - 3/8"
SMART ECM 3000 VRV30- DA	4920	2,5-3,8	7/8" - 3/8"
SMART ECG 1000 VRV10- DA	2190	3-4,2	5/8" - 3/8"
SMART ECG 1500 VRV13- DA	2920	3-4,2	5/8" - 3/8"
SMART ECG 1500 VRV15- DA	2920	3-4,2	5/8" - 3/8"
SMART ECG 2000 VRV20- DA	4380	3-4,2	3/4" - 3/8"
SMART ECG 2000 VRV24- DA	4380	3-4,2	3/4" - 3/8"
SMART ECG 2500 VRV25- DA	5110	3-4,2	3/4" - 3/8"
SMART ECG 2500 VRV29- DA	5110	3-4,2	7/8" - 3/8"
SMART ECG 3000 VRV29- DA	5840	3-4,2	7/8" - 3/8"
SMART ECG 3000 VRV34- DA	5840	3-4,2	7/8" - 3/8"

Dimensiuni



	L	A	B
Smart 1000	1034	920	-
Smart 1500	1534	1420	710
Smart 2000	2034	1920	960
Smart 2500	2534	2420	1210
Smart 3000	3034	2920	1460