



Caracteristici

Perdea de aer Smart care combină versabilitatea cu design-ul, dotată cu tehnologia fotocatalitică Kleefan care dezinfectează și purifică aerul, pentru uși comerciale și industriale



- Tehnologie Kleefan cu ventilatoare de dezinfectare fotocatalitică. Razele UV-A, de la LED-ul de lungă durată, acționează asupra dioxidului de titan din turbină, generând Specii Reactive de Oxigen (ROS) care, prin diverse reacții de oxidare / reducere, elimină o gamă largă de microorganisme patogene (viruși și bacterii). Mineralizează majoritatea poluanților prezenți în zonele urbane și produse de vehicule și echipamente industriale (NOx, SOx, COx, formaldehidă, VOC-uri, etc.).
- Design stilat, discret și contemporan potrivit pentru orice arhitectură interioară.
- Panou lateral fin, care poate fi personalizat cu logotipuri, lumini, litere sau alte informații informative sau de avertizare, în funcție de cerințele clienților.
- Carcasă autoportantă rotunjită din oțel, cu capace laterale din plastic fără margini, finisată standard cu o vopsea structurată RAL9016, de culoare albă, din epoxi-poliester. Alte culori sunt disponibile la cerere.
- Admisie de aer ascunsă în partea de sus, nefiind vizibil interiorul unității și grila de admisie.
- Palete de evacuare din aluminiu anodizat, cu formă aerodinamică, ajustabile în ambele direcții.
- Ventilatoare centrifugale EC cu admisie dublă, alimentate de un motor extern cu rotor silențios, cu ventilatoare eficiente de consum redus.
- Tip "P", pentru bobină de încălzire pe apă. Tip "E" cu componente protejate electric, trei stadii cu ajustare integrată. Tip "A" fără încălzire, doar aer. Bobină de expansiune DX opțională.
- Advanced Plug&Play control. Includes: Advanced PRO control with LCD display and integrated thermostat, door contact, 7m RJ11 cable and remote control. Optional: intelligent Clever Pro Control (automatic, programmable, ModBus for PKC, timer, etc.)

Specificații

50Hz

Model	(m³/h)	(m)
SMART ECM 1500 A FC	2,5-3,8	
SMART ECM 2000 A FC	2,5-3,8	
SMART ECM 2500 A FC	2,5-3,8	
SMART ECM 3000 A FC	2,5-3,8	
SMART ECG 1000 A FC	3-4,2	
SMART ECG 1500 A FC	3-4,2	
SMART ECG 2000 A FC	3-4,2	
SMART ECG 2500 A FC	3-4,2	
SMART ECG 3000 A FC	3-4,2	

Model	(m³/h)	(kW)	(m)
SMART ECM 1000 E FC	2,5-3,8		
SMART ECM 1500 E FC	2,5-3,8		
SMART ECM 2000 E FC	2,5-3,8		
SMART ECM 2500 E FC	2,5-3,8		
SMART ECM 3000 E FC	2,5-3,8		
SMART ECG 1000 E FC	3-4,2		
SMART ECG 1500 E FC	3-4,2		
SMART ECG 2000 E FC	3-4,2		
SMART ECG 2500 E FC	3-4,2		
SMART ECG 3000 E FC	3-4,2		

Model	(m³/h)	(m)	(kW)	(kW)	(kW)
SMART ECM 1000 P86 FC	-				
SMART ECM 1500 P86 FC	-				
SMART ECM 2000 P86 FC	-				
SMART ECM 2500 P86 FC	-				
SMART ECM 3000 P86 FC	-				
SMART ECG 1000 P86 FC	-				



Model	(m³/h)	(m)	(kW)	(kW)	(kW)
SMART ECG 1500 P86 FC	-				
SMART ECG 2000 P86 FC	-				
SMART ECG 2500 P86 FC	-				
SMART ECG 3000 P86 FC	-				
SMART ECM 1000 P64 FC	-				
SMART ECM 1500 P64 FC	-				
SMART ECM 2000 P64 FC	-				
SMART ECM 2500 P64 FC	-				
SMART ECM 3000 P64 FC	-				
SMART ECG 1000 P64 FC	-				
SMART ECG 1500 P64 FC	-				
SMART ECG 2000 P64 FC	-				
SMART ECG 2500 P64 FC	-				
SMART ECG 3000 P64 FC	-				
SMART ECM 1000 P54 FC	8.74				
SMART ECM 1500 P54 FC	14.71				
SMART ECM 2000 P54 FC	19.13				
SMART ECM 2500 P54 FC	24.95				
SMART ECM 3000 P54 FC	30.54				
SMART ECG 1000 P54 FC	11.5				
SMART ECG 1500 P54 FC	17.86				
SMART ECG 2000 P54 FC	25.24				
SMART ECG 2500 P54 FC	31.38				
SMART ECG 3000 P54 FC	37.16				

60Hz

Model	(m³/h)	(m)
SMART ECM 1500 A FC	2,5-3,8	
SMART ECM 2000 A FC	2,5-3,8	
SMART ECM 2500 A FC	2,5-3,8	
SMART ECM 3000 A FC	2,5-3,8	
SMART ECG 1000 A FC	3-4,2	
SMART ECG 1500 A FC	3-4,2	
SMART ECG 2000 A FC	3-4,2	
SMART ECG 2500 A FC	3-4,2	
SMART ECG 3000 A FC	3-4,2	

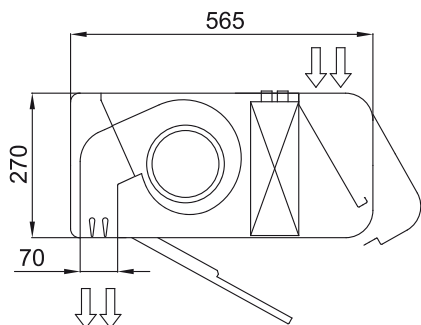
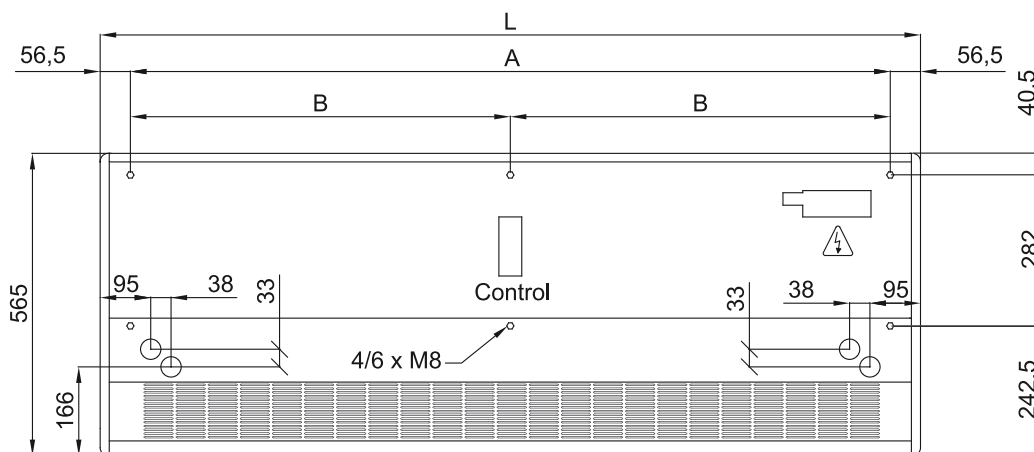
Model	(m³/h)	(kW)	(m)
SMART ECM 1000 E FC	2,5-3,8		
SMART ECM 1500 E FC	2,5-3,8		
SMART ECM 2000 E FC	2,5-3,8		
SMART ECM 2500 E FC	2,5-3,8		
SMART ECM 3000 E FC	2,5-3,8		
SMART ECG 1000 E FC	3-4,2		
SMART ECG 1500 E FC	3-4,2		
SMART ECG 2000 E FC	3-4,2		
SMART ECG 2500 E FC	3-4,2		
SMART ECG 3000 E FC	3-4,2		

Model	(m³/h)	(m)	(kW)	(kW)	(kW)
SMART ECM 1000 P86 FC	-				
SMART ECM 1500 P86 FC	-				
SMART ECM 2000 P86 FC	-				
SMART ECM 2500 P86 FC	-				
SMART ECM 3000 P86 FC	-				
SMART ECG 1000 P86 FC	-				
SMART ECG 1500 P86 FC	-				
SMART ECG 2000 P86 FC	-				
SMART ECG 2500 P86 FC	-				



Model	(m ³ /h)	(m)	(kW)	(kW)	(kW)
SMART ECG 3000 P86 FC	-				
SMART ECM 1000 P64 FC	-				
SMART ECM 1500 P64 FC	-				
SMART ECM 2000 P64 FC	-				
SMART ECM 2500 P64 FC	-				
SMART ECM 3000 P64 FC	-				
SMART ECG 1000 P64 FC	-				
SMART ECG 1500 P64 FC	-				
SMART ECG 2000 P64 FC	-				
SMART ECG 2500 P64 FC	-				
SMART ECG 3000 P64 FC	-				
SMART ECM 1000 P54 FC	8.74				
SMART ECM 1500 P54 FC	14.71				
SMART ECM 2000 P54 FC	19.13				
SMART ECM 2500 P54 FC	24.95				
SMART ECM 3000 P54 FC	30.54				
SMART ECG 1000 P54 FC	11.5				
SMART ECG 1500 P54 FC	17.86				
SMART ECG 2000 P54 FC	25.24				
SMART ECG 2500 P54 FC	31.38				
SMART ECG 3000 P54 FC	37.16				

Dimensiuni



	L	A	B
Smart 1000	1034	920	-
Smart 1500	1534	1420	710
Smart 2000	2034	1920	960
Smart 2500	2534	2420	1210
Smart 3000	3034	2920	1460