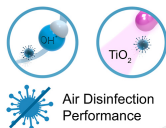




Caracteristici

Perdea de aer Smart cu funcție de dezinfectare și purificare a aerului și a suprafețelor. Aceasta combină tehnologia Kleenfan cu cea Wellisair care, prin efectul de fotocataliză și generarea radicalilor hidroxil OH-, elimină virușii, bacteriile, mirosurile neplăcute și gazele contaminante, îmbunătățind calitatea aerului



- Combină o tehnologie dublu-brevetată de dezinfectare și purificare, care generează radicali hidroxil OH pentru efectul de fotocataliză. Tehnologie activă Wellisair cu producție eficientă de radicali hidroxil, inofensivi oamenilor, care dezinfectează atât aerul cât și suprafețele printr-o reacție în lană. Prin numeroase Procese de Oxidare Avansată (POA), se elimină până la 99,9% din micro-organismele patogene (viruși și bacterii), se îmbunătățește calitatea aerului (prin minimizarea compușilor organici și a particulelor suspendate) și se elimină mirosurile neplăcute.
- Include un cartuș de dezinfectare cu o soluție de peroxid de hidrogen pentru generarea radicalilor hidroxil.
- Tehnologie Kleenfan cu ventilatoare de dezinfectare fotocatalitică. Razele UV-A, de la LED-ul de lungă durată, acționează asupra dioxidului de titan din turbină, generând Specii Reactive de Oxigen (ROS) care, prin diverse reacții de oxidare / reducere, elimină o gamă largă de microorganisme patogene (viruși și bacterii). Mineralizează majoritatea poluanților prezenți în zonele urbane și produse de vehicule și echipamente industriale (NOx, SOx, COx, formaldehidă, VOC-uri, etc.).
- Include Control Avansat Inteligent cu program de dezinfectare 24/7, indicator cu patru niveluri de calitate a aerului și alarmă de înlocuire a cartușului de dezinfectare cu peroxid de hidrogen (durata acestuia de viață este de circa 3 luni, în funcție de condiții). Plug&Play, programabil, Inteligent, automat, cu mod de economisire a energiei, Modbus RTU de PLC...
- Design stilat, discret și contemporan potrivit pentru orice arhitectură interioară.
- Panou lateral fin, care poate fi personalizat cu logotipuri, lumini, litere sau alte informații informative sau de avertizare, în funcție de cerințele clienților.
- Carcasă autoportantă rotunjită din oțel, cu capace laterale din plastic fără margini, finisată standard cu o vopsea structurată RAL9016, de culoare albă, din epoxi-poliester. Alte culori sunt disponibile la cerere.
- Admisie de aer ascunsă în partea de sus, nefiind vizibil interiorul unității și grila de admisie.
- Palete de evacuare din aluminiu anodizat, cu formă aerodinamică, ajustabile în ambele direcții.
- Ventilatoare centrifugale EC cu admisie dublă, alimentate de un motor extern cu rotor silențios, cu ventilatoare eficiente de consum redus.
- Tip "P", pentru bobină de încălzire pe apă. Tip "E" cu componente protejate electric, trei stadii cu ajustare integrată. Tip "A" fără încălzire, doar aer. Bobină de expansiune DX opțională.

Specificații

50Hz

Model	(m³/h)	(m)
SMART ECM 1000 A OH+FC	2,5-3,8	
SMART ECM 1000 A FC	2,5-3,8	
SMART ECM 1500 A OH+FC	2,5-3,8	
SMART ECM 2000 A OH+FC	2,5-3,8	
SMART ECM 2500 A OH+FC	2,5-3,8	
SMART ECM 3000 A OH+FC	2,5-3,8	
SMART ECG 1000 A OH+FC	3-4,2	
SMART ECG 1500 A OH+FC	3-4,2	
SMART ECG 2000 A OH+FC	3-4,2	
SMART ECG 2500 A OH+FC	3-4,2	
SMART ECG 3000 A OH+FC	3-4,2	

Model	(m³/h)	(kW)	(m)
SMART ECM 1000 E OH+FC	2,5-3,8		
SMART ECM 1500 E OH+FC	2,5-3,8		



Model	(m³/h)	(kW)	(m)
SMART ECM 2000 E OH+FC	2,5-3,8		
SMART ECM 2500 E OH+FC	2,5-3,8		
SMART ECM 3000 E OH+FC	2,5-3,8		
SMART ECG 1000 E OH+FC	3-4,2		
SMART ECG 1500 E OH+FC	3-4,2		
SMART ECG 2000 E OH+FC	3-4,2		
SMART ECG 2500 E OH+FC	3-4,2		
SMART ECG 3000 E OH+FC	3-4,2		

Model	(m³/h)	(m)	(kW)	(kW)	(kW)
SMART ECM 1000 P86 OH+FC	-				
SMART ECM 1500 P86 OH+FC	-				
SMART ECM 2000 P86 OH+FC	-				
SMART ECM 2500 P86 OH+FC	-				
SMART ECM 3000 P86 OH+FC	-				
SMART ECG 1000 P86 OH+FC	-				
SMART ECG 1500 P86 OH+FC	-				
SMART ECG 2000 P86 OH+FC	-				
SMART ECG 2500 P86 OH+FC	-				
SMART ECG 3000 P86 OH+FC	-				
SMART ECM 1000 P64 OH+FC	-				
SMART ECM 1500 P64 OH+FC	-				
SMART ECM 2000 P64 OH+FC	-				
SMART ECM 2500 P64 OH+FC	-				
SMART ECM 3000 P64 OH+FC	-				
SMART ECG 1000 P64 OH+FC	-				
SMART ECG 1500 P64 OH+FC	-				
SMART ECG 2000 P64 OH+FC	-				
SMART ECG 2500 P64 OH+FC	-				
SMART ECG 3000 P64 OH+FC	-				
SMART ECM 1000 P54 OH+FC	8.74				
SMART ECM 1500 P54 OH+FC	14.71				
SMART ECM 2000 P54 OH+FC	19.13				
SMART ECM 2500 P54 OH+FC	24.95				
SMART ECM 3000 P54 OH+FC	30.54				
SMART ECG 1000 P54 OH+FC	11.5				
SMART ECG 1500 P54 OH+FC	17.86				
SMART ECG 2000 P54 OH+FC	25.24				
SMART ECG 2500 P54 OH+FC	31.38				
SMART ECG 3000 P54 OH+FC	37.16				

60Hz

Model	(m³/h)	(m)
SMART ECM 1000 A OH+FC	2,5-3,8	



Model	(m <sup>3</sup> /h)	(m)
SMART ECM 1000 A FC	2,5-3,8	
SMART OH+FC ECM 1500 A	2,5-3,8	
SMART OH+FC ECM 2000 A	2,5-3,8	
SMART OH+FC ECM 2500 A	2,5-3,8	
SMART OH+FC ECM 3000 A	2,5-3,8	
SMART OH+FC ECG 1000 A	3-4,2	
SMART OH+FC ECG 1500 A	3-4,2	
SMART OH+FC ECG 2000 A	3-4,2	
SMART OH+FC ECG 2500 A	3-4,2	
SMART OH+FC ECG 3000 A	3-4,2	

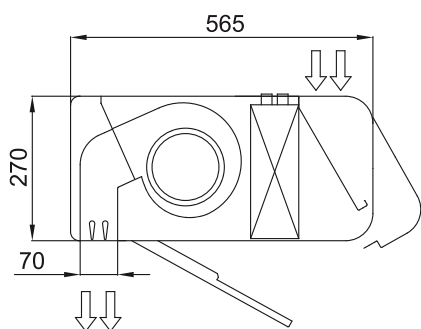
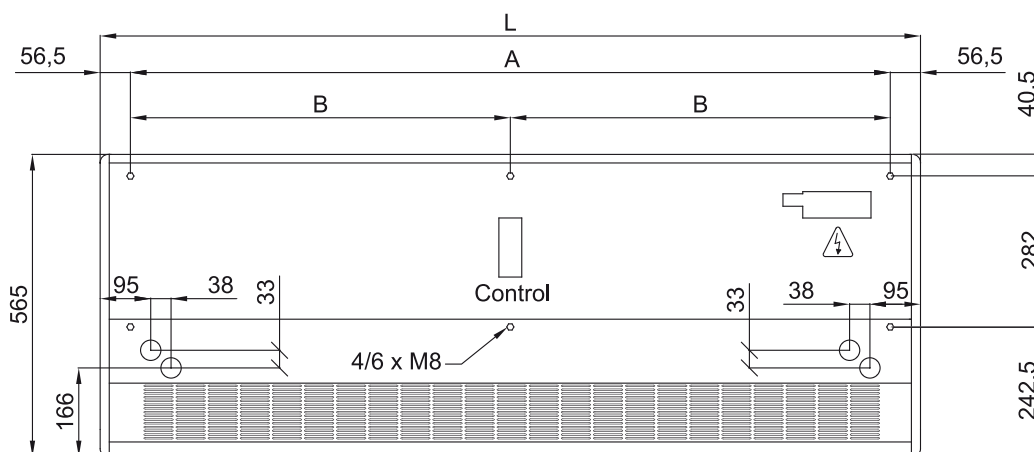
Model	(m <sup>3</sup> /h)	(kW)	(m)
SMART OH+FC ECM 1000 E	2,5-3,8		
SMART OH+FC ECM 1500 E	2,5-3,8		
SMART OH+FC ECM 2000 E	2,5-3,8		
SMART OH+FC ECM 2500 E	2,5-3,8		
SMART OH+FC ECM 3000 E	2,5-3,8		
SMART OH+FC ECG 1000 E	3-4,2		
SMART OH+FC ECG 1500 E	3-4,2		
SMART OH+FC ECG 2000 E	3-4,2		
SMART OH+FC ECG 2500 E	3-4,2		
SMART OH+FC ECG 3000 E	3-4,2		

Model	(m <sup>3</sup> /h)	(m)	(kW)	(kW)	(kW)
SMART OH+FC ECM 1000 P86	-				
SMART OH+FC ECM 1500 P86	-				
SMART OH+FC ECM 2000 P86	-				
SMART OH+FC ECM 2500 P86	-				
SMART OH+FC ECM 3000 P86	-				
SMART OH+FC ECG 1000 P86	-				
SMART OH+FC ECG 1500 P86	-				
SMART OH+FC ECG 2000 P86	-				
SMART OH+FC ECG 2500 P86	-				
SMART OH+FC ECG 3000 P86	-				
SMART OH+FC ECM 1000 P64	-				
SMART OH+FC ECM 1500 P64	-				
SMART OH+FC ECM 2000 P64	-				
SMART OH+FC ECM 2500 P64	-				
SMART OH+FC ECM 3000 P64	-				
SMART OH+FC ECG 1000 P64	-				
SMART OH+FC ECG 1500 P64	-				
SMART OH+FC ECG 2000 P64	-				
SMART OH+FC ECG 2500 P64	-				
SMART OH+FC ECG 3000 P64	-				



Model	(m <sup>3</sup> /h)	(m)	(kW)	(kW)	(kW)
SMART ECM 1000 P54 OH+FC	8.74				
SMART ECM 1500 P54 OH+FC	14.71				
SMART ECM 2000 P54 OH+FC	19.13				
SMART ECM 2500 P54 OH+FC	24.95				
SMART ECM 3000 P54 OH+FC	30.54				
SMART ECG 1000 P54 OH+FC	11.5				
SMART ECG 1500 P54 OH+FC	17.86				
SMART ECG 2000 P54 OH+FC	25.24				
SMART ECG 2500 P54 OH+FC	31.38				
SMART ECG 3000 P54 OH+FC	37.16				

Dimensiuni



	L	A	B
Smart 1000	1034	920	-
Smart 1500	1534	1420	710
Smart 2000	2034	1920	960
Smart 2500	2534	2420	1210
Smart 3000	3034	2920	1460