



Caracteristici



- Perdea de aer decorativă cilindrică pentru economisire energie: Reducere cu până la 70% a costurilor emisiilor de CO2 (în modul de încălzire).
- Carcasă autoportantă fabricată, din oțel placat galvanizat, finisată standard cu o vopsea structurată RAL9016 sau RAL9006, de culoare albă, respectiv gri argintiu, din epoxi-poliester. Alte culori sau oțel inoxidabil, disponibile la cerere.
- Grilaj de admisie larg, fabricat, fără mentenanță intensivă.
- Palete de evacuare din aluminiu anodizat, cu formă aerodinamică, ajustabilă pe fiecare parte de la 0 la 15°.
- Ventilatoare centrifugale cu dublă admisie, alimentate de motor extern cu rotor cu zgomot redus. Selector de 5 viteze. Modele EC asamblate cu ventilatoare eficiente cu consum redus.
- Include o bobină de expansiune directă doar pentru încălzire, cu senzori de temperatură incluse.
- Panou de control Plug&Play CS-5DX-NE Slave DX cu selector de 5 viteze.
- DX 1:1:
Gata de conectare cu pompa de căldură pentru exterior PANASONIC Inverter (R410A) cu valvă de expansiune. Necesită KIT-ul de Interfață PANASONIC DX adaptat pentru perdelele de aer control programabil.
- DX VRF:
Gata de conectare cu pompa de căldură pentru exterior PANASONIC VRF (R410A). Necesită KIT-ul de Interfață PANASONIC VRF adaptat pentru perdelele de aer cu valvă de expansiune control programabil.

Specificații

50Hz

Model	Flux Aer Nominal (m³/h)	Unitate Exterioră 230Vx1	Unitate Exterioră 400Vx1	Înălțime Instalare Recomandată (m)
RUND ECG 1000 DX10-PA	2190	U-100PZH3E5	U-100PZH3E8	3-4,2
RUND ECG 1500 DX14S-PA	2920	U-125PZH3E5	U-125PZH3E8	3-4,2
RUND ECG 1500 DX14E-PA	2920	U-140PZ3E5	U-140PZ3E8	3-4,2
RUND ECG 2000 DX22-PA	4380	-	U-200PZH3E8	3-4,2
RUND ECG 2500 DX28-PA	5110	-	U-250PZH3E8	3-4,2
RUND ECG 3000 DX28-PA	5840	-	U-250PZH3E8	3-4,2

Model	Flux Aer Nominal (m³/h)	Înălțime Instalare Recomandată (m)
RUND ECG 1000 VRF10-PA	2190	3-4,2
RUND ECG 1500 VRF13-PA	2920	3-4,2
RUND ECG 1500 VRF15-PA	2920	3-4,2
RUND ECG 2000 VRF20-PA	4380	3-4,2
RUND ECG 2000 VRF24-PA	4380	3-4,2
RUND ECG 2500 VRF25-PA	5110	3-4,2
RUND ECG 2500 VRF29-PA	5110	3-4,2
RUND ECG 3000 VRF29-PA	5840	3-4,2

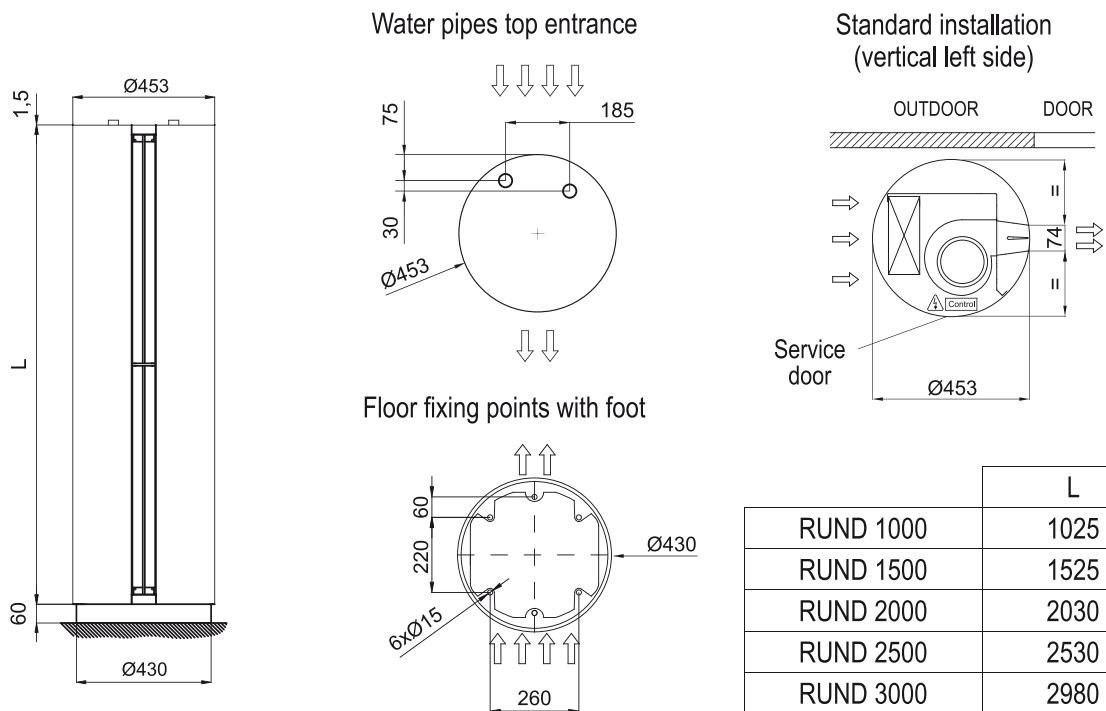
60Hz

Model	Flux Aer Nominal (m³/h)	Unitate Exterioră 230Vx1	Unitate Exterioră 400Vx1	Înălțime Instalare Recomandată (m)
RUND ECG 1000 DX10-PA	2190	U-100PZH3E5	U-100PZH3E8	3-4,2
RUND ECG 1500 DX14S-PA	2920	U-125PZH3E5	U-125PZH3E8	3-4,2
RUND ECG 1500 DX14E-PA	2920	U-140PZ3E5	U-140PZ3E8	3-4,2
RUND ECG 2000 DX22-PA	4380	-	U-200PZH3E8	3-4,2
RUND ECG 2500 DX28-PA	5110	-	U-250PZH3E8	3-4,2
RUND ECG 3000 DX28-PA	5840	-	U-250PZH3E8	3-4,2



Model	Flux Aer Nominal (m ³ /h)	Înălțime Instalare Recomandată (m)
RUND ECG 1000 VRF10-PA	2190	3-4,2
RUND ECG 1500 VRF13-PA	2920	3-4,2
RUND ECG 1500 VRF15-PA	2920	3-4,2
RUND ECG 2000 VRF20-PA	4380	3-4,2
RUND ECG 2000 VRF24-PA	4380	3-4,2
RUND ECG 2500 VRF25-PA	5110	3-4,2
RUND ECG 2500 VRF29-PA	5110	3-4,2
RUND ECG 3000 VRF29-PA	5840	3-4,2

Dimensiuni



	L
RUND 1000	1025
RUND 1500	1525
RUND 2000	2030
RUND 2500	2530
RUND 3000	2980