



Caracteristici



- Perdea de aer decorativă cilindrică pentru economisire energie: Reducere cu până la 70% a costurilor emisiilor de CO2 (în modul de încălzire).
- Carcasă autoportantă fabricată, din oțel placat galvanizat, finisată standard cu o vopsea structurată RAL9016 sau RAL9006, de culoare albă, respectiv gri argintiu, din epoxi-poliester. Alte culori sau oțel inoxidabil, disponibile la cerere.
- Grilaj de admisie larg, fabricat, fără mentenanță intensivă.
- Palete de evacuare din aluminiu anodizat, cu formă aerodinamică, ajustabilă pe fiecare parte de la 0 la 15°.
- Ventilatoare centrifugale cu dublă admisie, alimentate de motor extern cu rotor cu zgomot redus. Selector de 5 viteze. Modele EC asamblate cu ventilatoare eficiente cu consum redus.
- Include o bobină de expansiune directă doar pentru încălzire, cu senzori de temperatură incluse.
- Panou de control Plug&Play CS-5DX-NE Slave DX cu selector de 5 viteze.
- DX 1:1:  
"Gata de conectare cu pompa de căldură pentru exterior MITSUBISHI ELECTRIC Standard sau Power Inverter, cu valvă de expansiune care nu este inclusă și ar trebui achiziționată de client. Necesită KIT-ul de Interfață MITSUBISHI ELECTRIC DX adaptat pentru perdeaua de aer și control programabil, vă rugăm să ne contactați pentru informații."
- DX VRF:  
Gata de conectare cu pompa de căldură pentru exterior MITSUBISHI ELECTRIC VRF (R410A). Necesită KIT-ul de Interfață MITSUBISHI ELECTRIC VRF adaptat pentru perdelele de aer cu valvă de expansiune și control programabil.

Specificații

50Hz

Model	Flux Aer Nominal (m³/h)	Înălțime Instalare Recomandată (m)	Unitate Exterioară	
			230Vx1	400Vx1
RUND ECG 1000 DX10-ME	2190	3-4,2	PUZ-ZM100VKA	PUZ-ZM100YKA 5/8" - 3/8"
RUND ECG 1500 DX14-ME	2920	3-4,2	PUZ-ZM125VKA	PUZ-ZM125YKA 5/8" - 3/8"
RUND ECG 2000 DX22-ME	4380	3-4,2	-	PUZ-ZM200YKA 1" - 3/8"
RUND ECG 2000 DX24-ME	4380	3-4,2	-	PUZ-ZM250YKA 1" - 1/2"
RUND ECG 2500 DX27-ME	5110	3-4,2	-	PUZ-ZM250YKA 1" - 1/2"
RUND ECG 3000 DX27-ME	5840	3-4,2	-	PUZ-ZM250YKA 1" - 1/2"

Model	Flux Aer Nominal (m³/h)	Înălțime Instalare Recomandată (m)
RUND ECG 1000 VRF10-ME	2190	3-4,2 5/8" - 3/8"
RUND ECG 1500 VRF13-ME	2920	3-4,2 5/8" - 3/8"
RUND ECG 1500 VRF15-ME	2920	3-4,2 5/8" - 3/8"
RUND ECG 2000 VRF20-ME	4380	3-4,2 1" - 3/8"
RUND ECG 2000 VRF24-ME	4380	3-4,2 1" - 1/2"
RUND ECG 2500 VRF29-ME	5110	3-4,2 1" - 1/2"
RUND ECG 2500 VRF25-ME	5110	3-4,2 1" - 1/2"
RUND ECG 3000 VRF29-ME	5840	3-4,2 1" - 1/2"

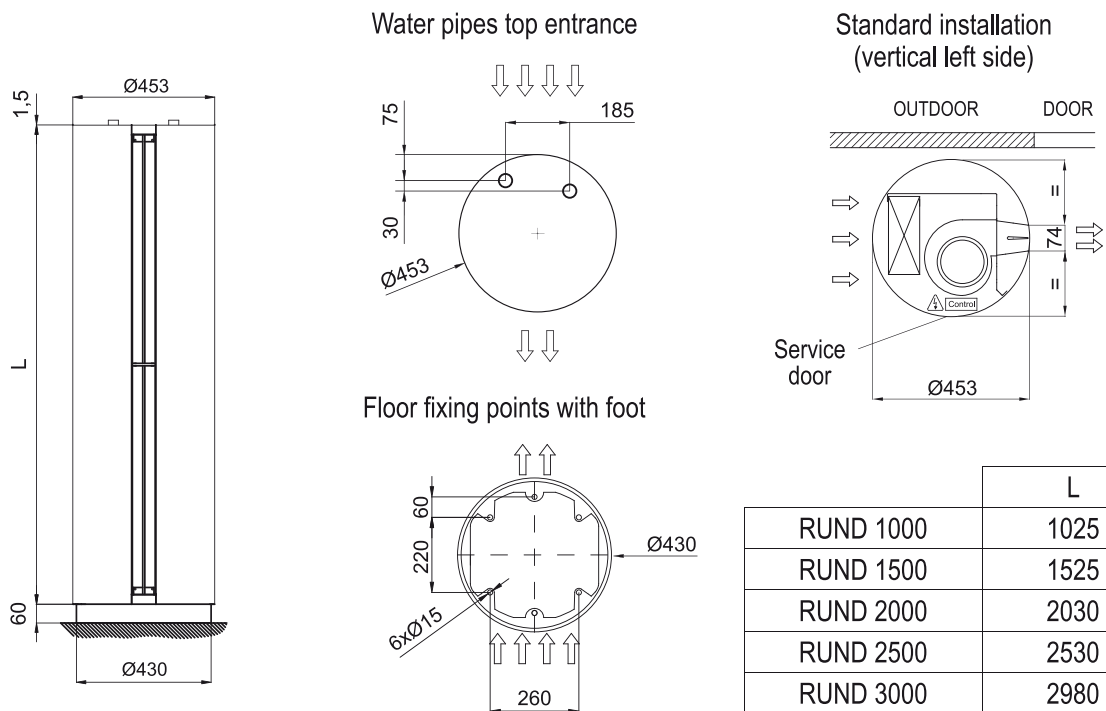
60Hz

Model	Flux Aer Nominal (m³/h)	Înălțime Instalare Recomandată (m)	Unitate Exterioară	
			230Vx1	400Vx1
RUND ECG 1000 DX10-ME	2190	3-4,2	PUZ-ZM100VKA	PUZ-ZM100YKA 5/8" - 3/8"
RUND ECG 1500 DX14-ME	2920	3-4,2	PUZ-ZM125VKA	PUZ-ZM125YKA 5/8" - 3/8"
RUND ECG 2000 DX22-ME	4380	3-4,2	-	PUZ-ZM200YKA 1" - 3/8"
RUND ECG 2000 DX24-ME	4380	3-4,2	-	PUZ-ZM250YKA 1" - 1/2"
RUND ECG 2500 DX27-ME	5110	3-4,2	-	PUZ-ZM250YKA 1" - 1/2"
RUND ECG 3000 DX27-ME	5840	3-4,2	-	PUZ-ZM250YKA 1" - 1/2"



Model	Flux Aer Nominal	Înălțime Instalare Recomandată	
	(m <sup>3</sup> /h)	(m)	
RUND ECG 1000 VRF10-ME	2190	3-4,2	5/8" - 3/8"
RUND ECG 1500 VRF13-ME	2920	3-4,2	5/8" - 3/8"
RUND ECG 1500 VRF15-ME	2920	3-4,2	5/8" - 3/8"
RUND ECG 2000 VRF20-ME	4380	3-4,2	1" - 3/8"
RUND ECG 2000 VRF24-ME	4380	3-4,2	1" - 1/2"
RUND ECG 2500 VRF29-ME	5110	3-4,2	1" - 1/2"
RUND ECG 2500 VRF25-ME	5110	3-4,2	1" - 1/2"
RUND ECG 3000 VRF29-ME	5840	3-4,2	1" - 1/2"

Dimensiuni



	L
RUND 1000	1025
RUND 1500	1525
RUND 2000	2030
RUND 2500	2530
RUND 3000	2980