



Caracteristici



- Perdea de aer decorativă cilindrică pentru economisire energie: Reducere cu până la 70% a costurilor emisiilor de CO2 (în modul de încălzire).
- Carcasă autoportantă fabricată, din oțel placat galvanizat, finisată standard cu o vopsea structurată RAL9016 sau RAL9006, de culoare albă, respectiv gri argintiu, din epoxi-poliester. Alte culori sau oțel inoxidabil, disponibile la cerere.
- Grilaj de admisie larg, fabricat, fără mentenanță intensivă.
- Palete de evacuare din aluminiu anodizat, cu formă aerodinamică, ajustabilă pe fiecare parte de la 0 la 15°.
- Ventilatoare centrifugale cu dublă admisie, alimentate de motor extern cu rotor cu zgomot redus. Selector de 5 viteze. Modele EC asamblate cu ventilatoare eficiente cu consum redus.
- Include o bobină de expansiune directă doar pentru încălzire, cu senzori de temperatură incluse.
- Only heating mode: Include control Plug&Play cu cablu RJ45 de 10m control infraroșu.
- DX 1:1:
Gata de conectare cu pompa de căldură pentru exterior MIDEA Inverter (R410A) cu valvă de expansiune. Necesită KIT-ul de Interfață DX adaptat pentru perdelele de aer control programabil .
- DX VRF:
Gata de conectare cu pompa de căldură pentru exterior MIDEA VRF (R410A), care nu este inclusă iar trebuie achiziționată de către client. Necesită KIT de Interfață DX cu valvă de expansiune adaptată pentru perdelele de aer, vă rugăm să ne contactați pentru mai multe informații.

Specificații

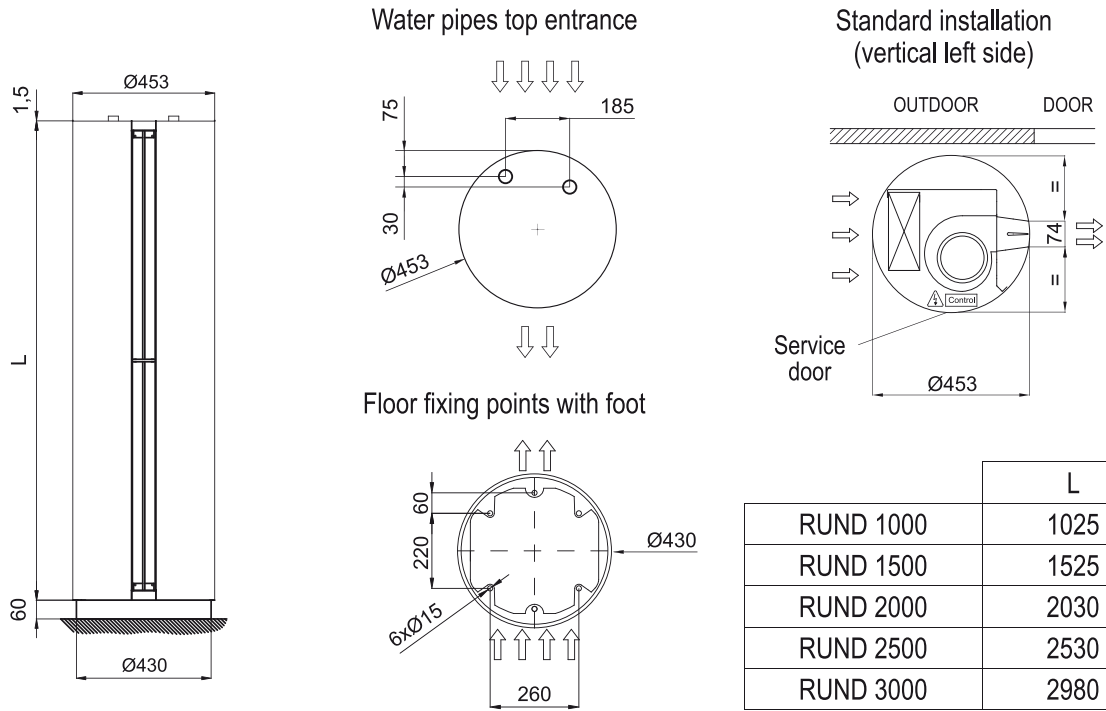
50Hz

Model	Flux Aer Nominal (m³/h)	Înălțime Instalare Recomandată (m)
RUND ECG 1000 VRF10-MD	2190	3-4,2
RUND ECG 1500 VRF13-MD	2820	3-4,2
RUND ECG 1500 VRF15-MD	2820	3-4,2
RUND ECG 2000 VRF24-MD	4380	3-4,2
RUND ECG 2500 VRF25-MD	5110	3-4,2
RUND ECG 2500 VRF29-MD	5110	3-4,2
RUND ECG 3000 VRF29-MD	5840	3-4,2
RUND ECG 3000 VRF34-MD	5840	3-4,2

60Hz

Model	Flux Aer Nominal (m³/h)	Înălțime Instalare Recomandată (m)
RUND ECG 1000 VRF10-MD	2190	3-4,2
RUND ECG 1500 VRF13-MD	2820	3-4,2
RUND ECG 1500 VRF15-MD	2820	3-4,2
RUND ECG 2000 VRF24-MD	4380	3-4,2
RUND ECG 2500 VRF25-MD	5110	3-4,2
RUND ECG 2500 VRF29-MD	5110	3-4,2
RUND ECG 3000 VRF29-MD	5840	3-4,2
RUND ECG 3000 VRF34-MD	5840	3-4,2

Dimensiuni



	L
RUND 1000	1025
RUND 1500	1525
RUND 2000	2030
RUND 2500	2530
RUND 3000	2980