

Caracteristici



- Perdea de aer decorativă cilindrică pentru economisire energie: Reducere cu până la 70% a costurilor emisiilor de CO2 (în modul de încălzire).
- Carcasă autoportantă fabricată, din oțel placat galvanizat, finisată standard cu o vopsea structurată RAL9016 sau RAL9006, de culoare albă, respectiv gri argintiu, din epoxi-poliester. Alte culori sau oțel inoxidabil, disponibile la cerere.
- Grilaj de admisie larg, fabricat, fără mentenanță intensivă.
- Palete de evacuare din aluminiu anodizat, cu formă aerodinamică, ajustabilă pe fiecare parte de la 0 la 15°.
- Ventilatoare centrifugale cu dublă admisie, alimentate de motor extern cu rotor cu zgomot redus. Selector de 5 viteze. Modele EC asamblate cu ventilatoare eficiente cu consum redus.
- Include o bobină de expansiune directă doar pentru încălzire, cu senzori de temperatură incluse.
- Panou de control Plug&Play CS-5DX-NE Slave DX cu selector de 5 viteze.
- DX 1:1:  
Gata de conectare cu pompa de căldură pentru exterior LG Inverter (R410A) cu valvă de expansiune. Necesită KIT-ul de Interfață LG DX adaptat pentru perdelele de aer control programabil.
- DX VRF:  
Gata de conectare cu pompa de căldură pentru exterior LG VRF (R410A), cu valvă de expansiune care nu este inclusă și ar trebui achiziționată de client. Necesită KIT-ul de Interfață LG VRF adaptat pentru perdelele de aer control programabil.

Specificații

50Hz

Model	Flux Aer Nominal (m³/h)	Înălțime Instalare Recomandată (m)	Unitate Exterioară	
			230Vx1	400Vx1
RUND ECG 1000 DX10-LG	2190	3-4,2	UUD1 U30 (36)	UUD3 U30 (36) 5/8" - 3/8"
RUND ECG 1500 DX15-LG	2920	3-4,2	UUD1 U30 (48)	UUD3 U30 (48) 5/8" - 3/8"
RUND ECG 2000 DX22-LG	4380	3-4,2	-	UU70W U34 1" - 3/8"
RUND ECG 2500 DX27-LG	5110	3-4,2	-	UU85W U74 7/8" - 1/2"
RUND ECG 2500 DX22-LG	5110	3-4,2	-	UU70W U34 1" - 3/8"
RUND ECG 3000 DX27-LG	5840	3-4,2	-	UU85W U74 7/8" - 1/2"

Model	Flux Aer Nominal (m³/h)	Înălțime Instalare Recomandată (m)	Unitate Exterioară	
			230Vx1	400Vx1
RUND ECG 1000 VRF10-	2190	3-4,2		5/8" - 3/8"
RUND ECG 1500 VRF15-	2920	3-4,2		5/8" - 3/8"
RUND ECG 2000 VRF24-	4380	3-4,2		1" - 3/8"
RUND ECG 2000 VRF20-	4380	3-4,2		1"
RUND ECG 2500 VRF25-	5110	3-4,2		7/8" - 1/2"
RUND ECG 2500 VRF29-	5110	3-4,2		7/8" - 1/2"
RUND ECG 3000 VRF29-	5840	3-4,2		7/8" - 1/2"
RUND ECG 3000 VRF34-	5840	3-4,2		7/8" - 1/2"

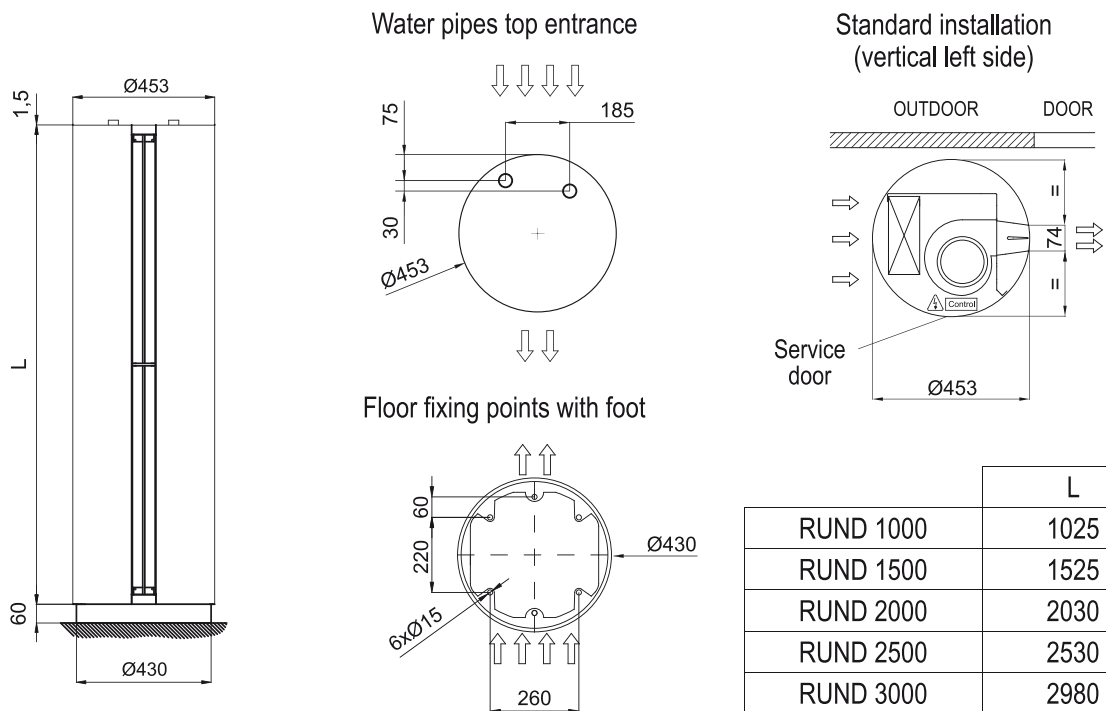
60Hz

Model	Flux Aer Nominal (m³/h)	Înălțime Instalare Recomandată (m)	Unitate Exterioară	
			230Vx1	400Vx1
RUND ECG 1000 DX10-LG	2190	3-4,2	UUD1 U30 (36)	UUD3 U30 (36) 5/8" - 3/8"
RUND ECG 1500 DX15-LG	2920	3-4,2	UUD1 U30 (48)	UUD3 U30 (48) 5/8" - 3/8"
RUND ECG 2000 DX22-LG	4380	3-4,2	-	UU70W U34 1" - 3/8"
RUND ECG 2500 DX27-LG	5110	3-4,2	-	UU85W U74 7/8" - 1/2"
RUND ECG 2500 DX22-LG	5110	3-4,2	-	UU70W U34 1" - 3/8"
RUND ECG 3000 DX27-LG	5840	3-4,2	-	UU85W U74 7/8" - 1/2"



Model	Flux Aer Nominal	Înălțime Instalare Recomandată	
	(m <sup>3</sup> /h)	(m)	
RUND ECG 1000 VRF10-	2190	3-4,2	5/8" - 3/8"
RUND ECG 1500 VRF15-	2920	3-4,2	5/8" - 3/8"
RUND ECG 2000 VRF24-	4380	3-4,2	1" - 3/8"
RUND ECG 2000 VRF20-	4380	3-4,2	1
RUND ECG 2500 VRF25-	5110	3-4,2	7/8" - 1/2"
RUND ECG 2500 VRF29-	5110	3-4,2	7/8" - 1/2"
RUND ECG 3000 VRF29-	5840	3-4,2	7/8" - 1/2"
RUND ECG 3000 VRF34-	5840	3-4,2	7/8" - 1/2"

Dimensiuni



	L
RUND 1000	1025
RUND 1500	1525
RUND 2000	2030
RUND 2500	2530
RUND 3000	2980