



Caracteristici



- Perdea de aer decorativă cilindrică pentru economisire energie: Reducere cu până la 70% a costurilor emisiilor de CO2 (în modul de încălzire).
- Carcasă autoportantă fabricată, din oțel placat galvanizat, finisată standard cu o vopsea structurată RAL9016 sau RAL9006, de culoare albă, respectiv gri argintiu, din epoxi-poliester. Alte culori sau oțel inoxidabil, disponibile la cerere.
- Grilaj de admisie larg, fabricat, fără mentenanță intensivă.
- Palete de evacuare din aluminiu anodizat, cu formă aerodinamică, ajustabilă pe fiecare parte de la 0 la 15°.
- Ventilatoare centrifugale cu dublă admisie, alimentate de motor extern cu rotor cu zgomot redus. Selector de 5 viteze. Modele EC asamblate cu ventilatoare eficiente cu consum redus.
- Include o bobină de expansiune directă doar pentru încălzire, cu senzori de temperatură incluse.
- Panou de control Plug&Play CS-5DX-NE Slave DX cu selector de 5 viteze.
- DX 1:1:
Gata de conectare cu pompa de căldură pentru exterior DAIKIN Inverter (R410A), cu valvă de expansiune care nu este inclusă și ar trebui achiziționată de client. Necesită KIT-ul de Interfață DAIKIN DX adaptat pentru perdelele de aer control programabil.
- DX VRV:
Gata de conectare cu pompa de căldură pentru exterior DAIKIN VRV (R410A), cu valvă de expansiune care nu este inclusă și ar trebui achiziționată de client. Necesită KIT-ul de Interfață DAIKIN VRV adaptat pentru perdelele de aer control programabil.

Specificații

50Hz

Model	Flux Aer Nominal (m³/h)	Înălțime Instalare Recomandată (m)	Unitate Exterioară	
			230Vx1	400Vx1
RUND ECG 1000 DX10-DA	2190	3-4,2	ERQ 100 AV1	- 5/8" - 3/8"
RUND ECG 1500 DX13-DA	2920	3-4,2	ERQ 100 AV1	- 5/8" - 3/8"
RUND ECG 1500 DX15-DA	2920	3-4,2	ERQ 125 AV1	ERQ 125 AW1 5/8" - 3/8"
RUND ECG 2000 DX24-DA	4380	3-4,2	-	ERQ 200 AW1 3/4" - 3/8"
RUND ECG 2500 DX25-DA	5110	3-4,2	-	ERQ 200 AW1 3/4" - 3/8"
RUND ECG 2500 DX29-DA	5110	3-4,2	-	ERQ 250 AW1 7/8" - 3/8"
RUND ECG 3000 DX32-DA	5840	3-4,2	-	ERQ 250 AW1 7/8" - 3/8"

Model	Flux Aer Nominal (m³/h)	Înălțime Instalare Recomandată (m)
RUND ECG 1000 VRV10-DA	2190	3-4,2 5/8" - 3/8"
RUND ECG 1500 VRV13-DA	2920	3-4,2 5/8" - 3/8"
RUND ECG 1500 VRV15-DA	2920	3-4,2 5/8" - 3/8"
RUND ECG 2000 VRV20-DA	4380	3-4,2 3/4" - 3/8"
RUND ECG 2000 VRV24-DA	4380	3-4,2 3/4" - 3/8"
RUND ECG 2500 VRV25-DA	5110	3-4,2 3/4" - 3/8"
RUND ECG 2500 VRV29-DA	5110	3-4,2 7/8" - 3/8"
RUND ECG 3000 VRV29-DA	5840	3-4,2 7/8" - 3/8"
RUND ECG 3000 VRV34-DA	5840	3-4,2 7/8" - 3/8"

60Hz

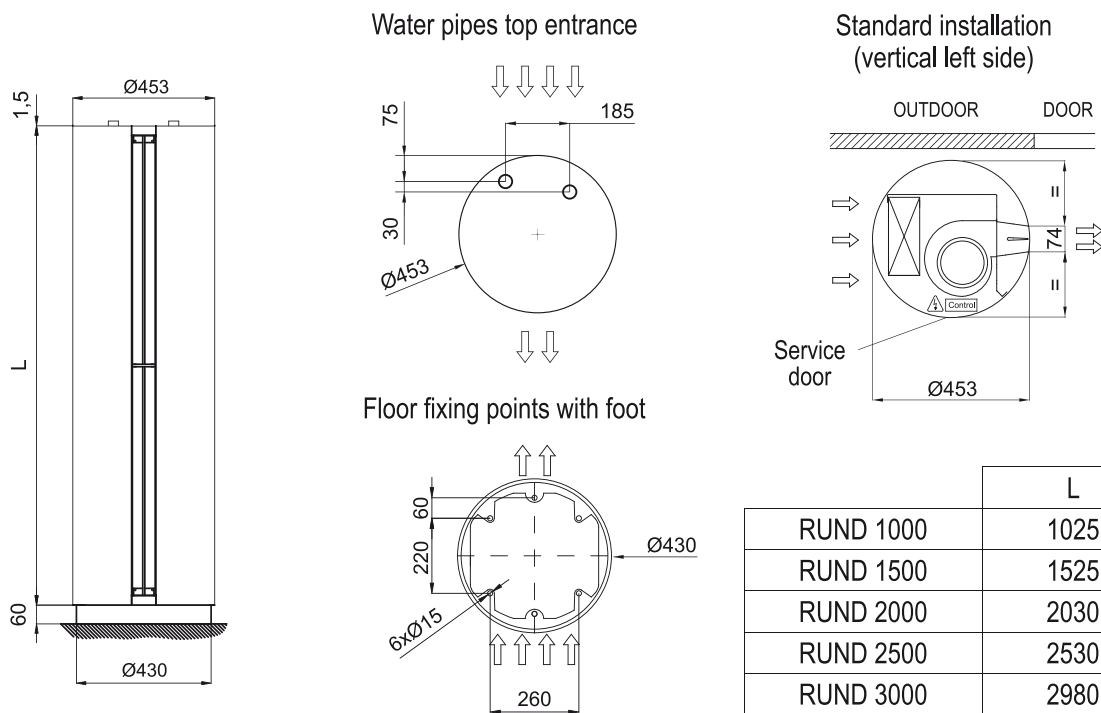
Model	Flux Aer Nominal (m³/h)	Înălțime Instalare Recomandată (m)	Unitate Exterioară	
			230Vx1	400Vx1
RUND ECG 1000 DX10-DA	2190	3-4,2	ERQ 100 AV1	- 5/8" - 3/8"
RUND ECG 1500 DX13-DA	2920	3-4,2	ERQ 100 AV1	- 5/8" - 3/8"
RUND ECG 1500 DX15-DA	2920	3-4,2	ERQ 125 AV1	ERQ 125 AW1 5/8" - 3/8"
RUND ECG 2000 DX24-DA	4380	3-4,2	-	ERQ 200 AW1 3/4" - 3/8"
RUND ECG 2500 DX25-DA	5110	3-4,2	-	ERQ 200 AW1 3/4" - 3/8"
RUND ECG 2500 DX29-DA	5110	3-4,2	-	ERQ 250 AW1 7/8" - 3/8"



Model	Flux Aer Nominal (m ³ /h)	Înălțime Instalare Recomandată (m)	Unitate Exterioară	
			230Vx1	400Vx1
RUND ECG 3000 DX32-DA	5840	3-4,2	-	ERQ 250 AW1 7/8" - 3/8"

Model	Flux Aer Nominal (m ³ /h)	Înălțime Instalare Recomandată (m)
RUND ECG 1000 VRV10-DA	2190	3-4,2
RUND ECG 1500 VRV13-DA	2920	3-4,2
RUND ECG 1500 VRV15-DA	2920	3-4,2
RUND ECG 2000 VRV20-DA	4380	3-4,2
RUND ECG 2000 VRV24-DA	4380	3-4,2
RUND ECG 2500 VRV25-DA	5110	3-4,2
RUND ECG 2500 VRV29-DA	5110	3-4,2
RUND ECG 3000 VRV29-DA	5840	3-4,2
RUND ECG 3000 VRV34-DA	5840	3-4,2

Dimensiuni



	L
RUND 1000	1025
RUND 1500	1525
RUND 2000	2030
RUND 2500	2530
RUND 3000	2980