



Caracteristici

Perdea de aer Rund cu design unic și exclusiv, de formă cilindrică. Elegantă și proiectată pentru spații arhitecturale cu detalii precise. Echipată cu tehnologie de dezinfectare și purificare a aerului Kleenfan care, prin acțiunea de fotocataliză, elimină prezența virusilor, bacteriilor, și altor componente nocive din aer.



- Tehnologie Kleenfan cu ventilatoare de dezinfectare fotocatalitică. Razele UV-A, de la LED-ul de lungă durată, acționează asupra dioxidului de titan din turbină, generând Specii Reactive de Oxigen (ROS) care, prin diverse reacții de oxidare / reducere, elimină o gamă largă de microorganisme patogene (virusuri și bacterii). Mineralizează majoritatea poluanților prezenți în zonele urbane și produse de vehicule și echipamente industriale (NOx, SOx, COx, formaldehidă, VOC-uri, etc.).
- Perdea de aer decorativă cilindrică pentru instalare verticală sau orizontală.
- Carcasă autoportantă fabricată, din oțel placat galvanizat, finisată standard cu o vopsea structurată RAL9016 sau RAL9006, de culoare albă, respectiv gri argintiu, din epoxi-poliester. Alte culori sau oțel inoxidabil, disponibile la cerere.
- Grilaj de admisie larg, fabricat, fără mentenanță intensivă.
- Palete de evacuare din aluminiu anodizat, cu formă aerodinamică, ajustabilă pe fiecare parte de la 0 la 15°.
- Ventilatoare centrifugale EC cu admisie dublă, alimentate de un motor extern cu rotor silențios, cu ventilatoare eficiente de consum redus.
- Tip "P", pentru bobină de încălzire pe apă. Tip "E" cu componente protejate electric, trei stadii cu ajustare integrată. Tip "A" fără încălzire, doar aer. Bobină de expansiune DX opțională.
- Include control Plug&Play cu cablu RJ45 de 7m și control infraroșu. Opțional: Control inteligent (programabil, automatic, inteligent, cu consum redus de energie, RTU Modbus pentru BMS...)

Specificații

50Hz

Model	Flux Aer Nominal (m³/h)	Înălțime Instalare Recomandată (m)
RUND ECG 1000 A FC	2700	3-4,2
RUND ECG 1500 A FC	3600	3-4,2
RUND ECG 2000 A FC	5400	3-4,2
RUND ECG 2500 A FC	6300	3-4,2
RUND ECG 3000 A FC	7200	3-4,2

Model	Flux Aer Nominal (m³/h)	Capacitate Încălzire Electrică 400Vx3 (kW)	Înălțime Instalare Recomandată (m)
RUND ECG 1000 E FC	2700	5/10/15	3-4,2
RUND ECG 1500 E FC	3600	7,5/15/22,5	3-4,2
RUND ECG 2000 E FC	5400	10/20/30	3-4,2
RUND ECG 2500 E FC	6300	10/20/30	3-4,2
RUND ECG 3000 E FC	7200	10/20/30	3-4,2

Model	Flux Aer Nominal (m³/h)	Înălțime Instalare Recomandată (m)	Capacitate Încălzire 80/60°C (kW)	Capacitate Încălzire 60/40°C (kW)	Capacitate Încălzire 50/40°C (kW)
RUND ECG 1000 P86 FC	2550	3-4,2	11.89	-	-
RUND ECG 1500 P86 FC	3400	3-4,2	17.29	-	-
RUND ECG 2000 P86 FC	5100	3-4,2	26.86	-	-
RUND ECG 2500 P86 FC	5950	3-4,2	33.63	-	-
RUND ECG 3000 P86 FC	6800	3-4,2	40.34	-	-
RUND ECG 1000 P64 FC	2550	3-4,2	-	11.27	-
RUND ECG 1500 P64 FC	3400	3-4,2	-	16.77	-
RUND ECG 2000 P64 FC	5100	3-4,2	-	24.14	-
RUND ECG 2500 P64 FC	5950	3-4,2	-	28.84	-
RUND ECG 3000 P64 FC	6800	3-4,2	-	34.81	-
RUND ECG 1000 P54 FC	2550	3-4,2	-	-	11.5
RUND ECG 1500 P54 FC	3400	3-4,2	-	-	17.86
RUND ECG 2000 P54 FC	5100	3-4,2	-	-	25.24
RUND ECG 2500 P54 FC	5950	3-4,2	-	-	31.38
RUND ECG 3000 P54 FC	6800	3-4,2	-	-	37.16



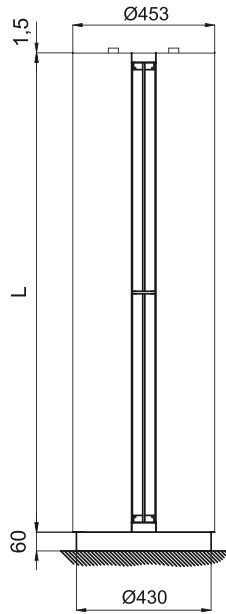
60Hz

Model	Flux Aer Nominal	Înălțime Instalare Recomandată
	(m ³ /h)	(m)
RUND ECG 1000 A FC	2700	3-4,2
RUND ECG 1500 A FC	3600	3-4,2
RUND ECG 2000 A FC	5400	3-4,2
RUND ECG 2500 A FC	6300	3-4,2
RUND ECG 3000 A FC	7200	3-4,2

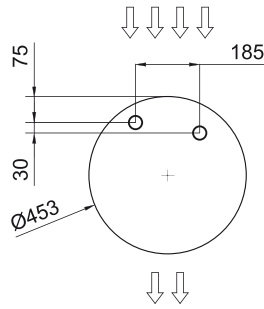
Model	Flux Aer Nominal	Capacitate Încălzire Electrică 400Vx3	Înălțime Instalare Recomandată
	(m ³ /h)	(kW)	(m)
RUND ECG 1000 E FC	2700	5/10/15	3-4,2
RUND ECG 1500 E FC	3600	7,5/15/22,5	3-4,2
RUND ECG 2000 E FC	5400	10/20/30	3-4,2
RUND ECG 2500 E FC	6300	10/20/30	3-4,2
RUND ECG 3000 E FC	7200	10/20/30	3-4,2

Model	Flux Aer Nominal (m ³ /h)	Înălțime Instalare Recomandată (m)	Capacitate Încălzire	Capacitate Încălzire	Capacitate Încălzire
			80/60°C (kW)	60/40°C (kW)	50/40°C (kW)
RUND ECG 1000 P86 FC	2550	3-4,2	11.89	-	-
RUND ECG 1500 P86 FC	3400	3-4,2	17.29	-	-
RUND ECG 2000 P86 FC	5100	3-4,2	26.86	-	-
RUND ECG 2500 P86 FC	5950	3-4,2	33.63	-	-
RUND ECG 3000 P86 FC	6800	3-4,2	40.34	-	-
RUND ECG 1000 P64 FC	2550	3-4,2	-	11.27	-
RUND ECG 1500 P64 FC	3400	3-4,2	-	16.77	-
RUND ECG 2000 P64 FC	5100	3-4,2	-	24.14	-
RUND ECG 2500 P64 FC	5950	3-4,2	-	28.84	-
RUND ECG 3000 P64 FC	6800	3-4,2	-	34.81	-
RUND ECG 1000 P54 FC	2550	3-4,2	-	-	11.5
RUND ECG 1500 P54 FC	3400	3-4,2	-	-	17.86
RUND ECG 2000 P54 FC	5100	3-4,2	-	-	25.24
RUND ECG 2500 P54 FC	5950	3-4,2	-	-	31.38
RUND ECG 3000 P54 FC	6800	3-4,2	-	-	37.16

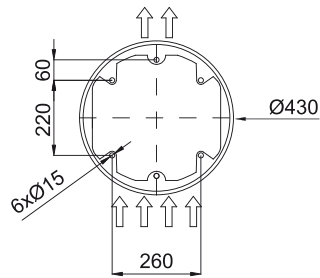
Dimensiuni



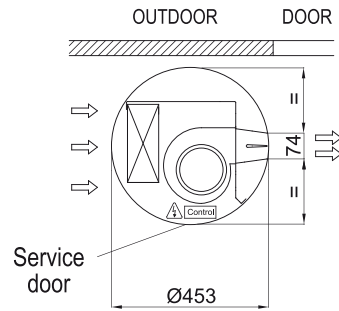
Water pipes top entrance



Floor fixing points with foot



Standard installation
(vertical left side)



	L
RUND 1000	1025
RUND 1500	1525
RUND 2000	2030
RUND 2500	2530
RUND 3000	2980