

Caracteristici

Perdeaua de aer Minibel este potrivită pentru instalările unde este necesară deschiderea unui geam sau a unei uși, fără a compromite aerul condiționat din interior. Astfel, este soluția ideală pentru a proteja temperatura clădirilor precum chioșcurile, ghișeele, fast-food-urile sau benzinăriile. Totodată, puteți alege modelul "E", care include încălzire.

Această perdea de aer este soluția fără costuri mari care vă va satisface toate nevoile în ceea ce privește clima și confortul.

Totodată, perdeaua poate fi folosită ca un dispozitiv de încălzire deasupra ușii, pentru a oferi o primire călduroasă.



- Carcasă autoportantă făcută din placă de oțel galvanizat, finisată standard cu o vopsea structurată RAL9016, de culoare albă, din epoxi-poliester. Alte culori sunt disponibile la cerere.
- Palete de evacuare din aluminiu anodizat, cu formă aerodinamică.
- Ventilatoare axiale compacte și silențioase.
- Tip "E" cu elemente protejate electric. Tip "A" fără încălzire, doar aer.
- Întrerupător integrat pentru controlul ventilării și încălzirii.
- Cablu de 1.5 metri pentru conexiune, integrat.
- Este inclus un suport pentru perete.

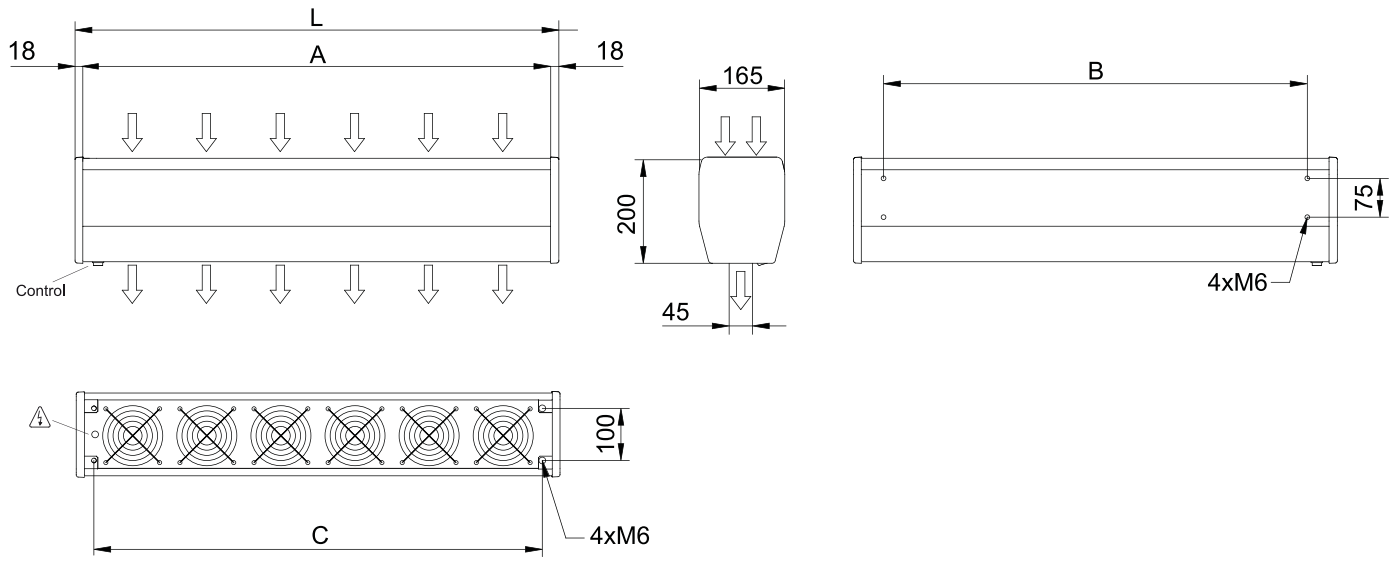
Specificații

50Hz

Model	Flux Aer Nominal (m ³ /h)	Înălțime Instalare Recomandată (m)
MIN 600 A	420	1,8
MIN 900 A	630	1,8

Model	Flux Aer Nominal (m ³ /h)	Capacitate Încălzire Electrică 230Vx1 (kW)	Înălțime Instalare Recomandată (m)
MIN 600 E230	420	2,5	1,8
MIN 900 E230	630	3,2	1,8

Dimensiuni



	L	A	B	C
MIN 600	636	600	520	566
MIN 900	936	900	820	866