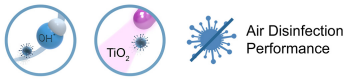




Caracteristici

Perdea de aer Kool pentru camere frigorifice, cu funcție de dezinfectare și purificare a aerului și a suprafețelor. Aceasta combină tehnologia Kleenfan cu cea Wellisair care, prin efectul de fotocataliză și generarea radicalilor hidroxil OH-, elimină virușii, bacteriile, mirosurile neplăcute și gazele contaminante, îmbunătățind calitatea aerului



- Combină o tehnologie dublu-brevetată de dezinfectare și purificare, care generează radicali hidroxil OH pentru efectul de fotocataliză. Tehnologie activă Wellisair cu producție eficientă de radicali hidroxil, inofensivi oamenilor, care dezinfectează atât aerul cât și suprafețele printr-o reacție în lană. Prin numeroase Procese de Oxidare Avansată (POA), se elimină până la 99,9% din micro-organismele patogene (viruși și bacterii), se îmbunătățește calitatea aerului (prin minimizarea compușilor organici și a particulelor suspendate) și se elimină mirosurile neplăcute.
- Include un cartuș de dezinfectare cu o soluție de peroxid de hidrogen pentru generarea radicalilor hidroxil.
- Tehnologie Kleenfan cu ventilatoare de dezinfectare fotocatalitică. Razele UV-A, de la LED-ul de lungă durată, acționează asupra dioxidului de titan din turbină, generând Specii Reactive de Oxigen (ROS) care, prin diverse reacții de oxidare / reducere, elimină o gamă largă de microorganismele patogene (viruși și bacterii). Mineralizează majoritatea poluanților prezenți în zonele urbane și produse de vehicule și echipamente industriale (NOx, SOx, COx, formaldehidă, VOC-uri, etc.).
- Include Control Avansat Inteligent cu program de dezinfectare 24/7, indicator cu patru niveluri de calitate a aerului și alarmă de înlocuire a cartușului de dezinfectare cu peroxid de hidrogen (durata acestuia de viață este de circa 3 luni, în funcție de condiții). Plug&Play, programabil, Inteligent, automat, cu mod de economisire a energiei, Modbus RTU de PLC...
- Proiectat special pentru a fi instalat la ușile camerelor frigorifice și congelatoarelor.
- Carcasă autoportantă făcută din placă de oțel galvanizat, finisată standard cu o vopsea structurată RAL9016, de culoare albă, din epoxi-poliester. Alte culori sau oțel inoxidabil, disponibile la cerere.
- Grilaj de admisie larg, fabricat, fără mentenanță intensivă. Valabil și cu grilaj de admisie palt, micro-perforat și elegant, pentru ușile comerciale unde nu este necesară încălzirea.
- Palete de evacuare din aluminiu anodizat, cu formă aerodinamică, ajustabilă pe fiecare parte de la 0 la 15°.
- Ventilatoare centrifugale EC cu admisie dublă, alimentate de un motor extern cu rotor silențios, cu ventilatoare eficiente de consum redus.
- Tip "A" fără încălzire, doar aer.
- Include control Plug&Play cu cablu RJ45 de 7m și control infraroșu. Opțional: Control inteligent (programabil, automat, inteligent, cu consum redus de energie, RTU Modbus pentru BMS...)
- -

Specificații

50Hz

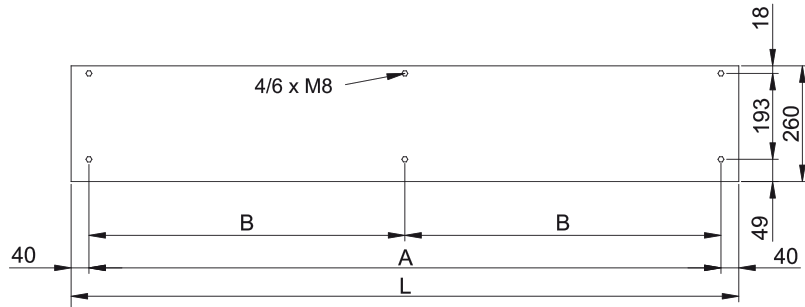
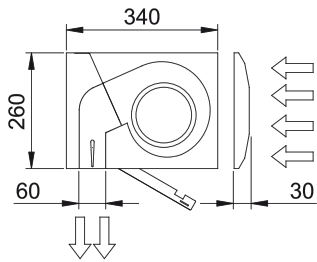
Model	Flux Aer Nominal (m³/h)	Înălțime Instalare Recomandată (m)
KECM 1000 A OH+FC	1840	2,5-3,8
KECM 1500 A OH+FC	2760	2,5-3,8
KECM 2000 A OH+FC	3680	2,5-3,8
KECM 2500 A OH+FC	4600	2,5-3,8
KECM 3000 A OH+FC	5520	2,5-3,8
KECG 1000 A OH+FC	2700	3-4,2
KECG 1500 A OH+FC	3600	3-4,2
KECG 2000 A OH+FC	5400	3-4,2
KECG 2500 A OH+FC	6300	3-4,2
KECG 3000 A OH+FC	7200	3-4,2

60Hz

Model	Flux Aer Nominal (m³/h)	Înălțime Instalare Recomandată (m)
KECM 1000 A OH+FC	1840	2,5-3,8
KECM 1500 A OH+FC	2760	2,5-3,8
KECM 2000 A OH+FC	3680	2,5-3,8
KECM 2500 A OH+FC	4600	2,5-3,8
KECM 3000 A OH+FC	5520	2,5-3,8
KECG 1000 A OH+FC	2700	3-4,2

Model	Flux Aer Nominal	Înălțime Instalare Recomandată
	(m <sup>3</sup> /h)	(m)
KECG 1500 A OH+FC	3600	3-4,2
KECG 2000 A OH+FC	5400	3-4,2
KECG 2500 A OH+FC	6300	3-4,2
KECG 3000 A OH+FC	7200	3-4,2

**Dimensiuni**



L	A	B
1000	920	-
1500	1420	710
2000	1920	960
2500	2420	1210
3000	2920	1460

