



Caracteristici



- Perdea de aer cu pompă de aer economisitoare de energie: Reducere cu până la 70% a costurilor și emisiilor de CO2 (în modul de încălzire).
- Carcasă autoportantă făcută din placă de oțel galvanizat, gata de instalare încadrată în tavan fals.
- Grilă de admisie (fără mentenanță) făcută din profile de aluminiu și duză de evacuare integrată de culoare albă RAL 9016. Alte culori sunt disponibile la cerere. Prefiltru intern inclus.
- Palete de evacuare din aluminiu anodizat, cu formă aerodinamică, ajustabile în ambele direcții.
- Ventilatoare centrifugale cu dublă admisie, alimentate de motor extern cu rotor și cu zgomot redus. Selector de 5 viteze. Modele EC asamblate cu ventilatoare eficiente cu consum redus.
- Prefiltru intern inclus.
- Advanced Plug&Play control. Includes: Advanced PRO control with LCD display and integrated thermostat, door contact, 7m RJ11 cable and remote control.
- DX 1:1:
"Gata de conectare cu pompa de căldură pentru exterior MITSUBISHI ELECTRIC Standard sau Power Inverter, cu valvă de expansiune care nu este inclusă și ar trebui achiziționată de client. Necesită KIT-ul de Interfață MITSUBISHI ELECTRIC DX adaptat pentru perdeaua de aer și control programabil, vă rugăm să ne contactați pentru informații."
- DX VRF:
Gata de conectare cu pompa de căldură pentru exterior MITSUBISHI ELECTRIC VRF (R410A). Necesită KIT-ul de Interfață MITSUBISHI ELECTRIC VRF adaptat pentru perdelele de aer cu valvă de expansiune și control programabil.

Specificații

50Hz

Model	(m ³ /h)	(m)
RECM 1000 DX8-ME	5/8" - 3/8"	
RECM 1500 DX11-ME	5/8" - 3/8"	
RECM 1500 DX13-ME	-	
RECM 2000 DX16-ME	5/8" - 3/8"	
RECM 2500 DX22-ME	1" - 3/8"	
RECM 2500 DX24-ME	1" - 1/2"	
RECG 1000 DX10-ME	5/8" - 3/8"	
RECG 1500 DX14-ME	5/8" - 3/8"	
RECG 2000 DX22-ME	1" - 3/8"	
RECG 2000 DX24-ME	1" - 1/2"	
RECG 2500 DX27-ME	1" - 1/2"	

Model	(m ³ /h)	(m)
RECM 1500 VRF12-ME	5/8" - 3/8"	
RECM 2000 VRF16-ME	5/8" - 3/8"	
RECM 2000 VRF19-ME	1" - 3/8"	
RECM 2500 VRF24-ME	1" - 1/2"	
RECM 2500 VRF21-ME	1" - 3/8"	
RECG 1000 VRF10-ME	5/8" - 3/8"	
RECG 1500 VRF15-ME	5/8" - 3/8"	
RECG 1500 VRF13-ME	5/8" - 3/8"	
RECG 2000 VRF24-ME	1" - 1/2"	
RECG 2000 VRF20-ME	1" - 3/8"	
RECG 2500 VRF29-ME	1" - 1/2"	
RECG 2500 VRF25-ME	1" - 1/2"	

60Hz

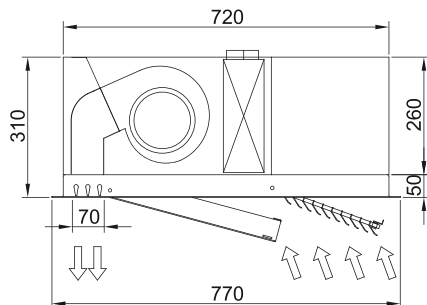
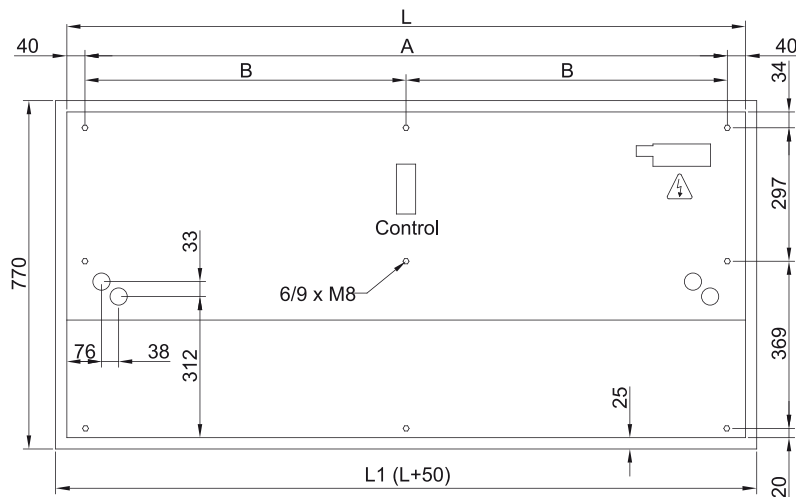
Model	(m ³ /h)	(m)
RECM 1000 DX8-ME	5/8" - 3/8"	
RECM 1500 DX11-ME	5/8" - 3/8"	
RECM 1500 DX13-ME	-	
RECM 2000 DX16-ME	5/8" - 3/8"	
RECM 2500 DX22-ME	1" - 3/8"	



Model	(m ³ /h)	(m)
RECM 2500 DX24-ME	1" - 1/2"	
RECG 1000 DX10-ME	5/8" - 3/8"	
RECG 1500 DX14-ME	5/8" - 3/8"	
RECG 2000 DX22-ME	1" - 3/8"	
RECG 2000 DX24-ME	1" - 1/2"	
RECG 2500 DX27-ME	1" - 1/2"	

Model	(m ³ /h)	(m)
RECM 1500 VRF12-ME	5/8" - 3/8"	
RECM 2000 VRF16-ME	5/8" - 3/8"	
RECM 2000 VRF19-ME	1" - 3/8"	
RECM 2500 VRF24-ME	1" - 1/2"	
RECM 2500 VRF21-ME	1" - 3/8"	
RECG 1000 VRF10-ME	5/8" - 3/8"	
RECG 1500 VRF15-ME	5/8" - 3/8"	
RECG 1500 VRF13-ME	5/8" - 3/8"	
RECG 2000 VRF24-ME	1" - 1/2"	
RECG 2000 VRF20-ME	1" - 3/8"	
RECG 2500 VRF29-ME	1" - 1/2"	
RECG 2500 VRF25-ME	1" - 1/2"	

Dimensiuni



	L	L1	A	B
Recessed Windbox 1000	1000	1050	920	-
Recessed Windbox 1500	1500	1550	1420	710
Recessed Windbox 2000	2000	1550	1920	960
Recessed Windbox 2500	2500	2550	2420	1210