



Caracteristici



- Perdea de aer cu pompă de aer economisitoare de energie: Reducere cu până la 70% a costurilor și emisiilor de CO2 (în modul de încălzire).
- Carcasă autoportantă făcută din placă de oțel galvanizat, gata de instalare încadrată în tavan fals.
- Grilă de admisie (fără mentenanță) făcută din profile de aluminiu și duză de evacuare integrată de culoare albă RAL 9016. Alte culori sunt disponibile la cerere. Prefiltru intern inclus.
- Palete de evacuare din aluminiu anodizat, cu formă aerodinamică, ajustabile în ambele direcții.
- Ventilatoare centrifugale cu dublă admisie, alimentate de motor extern cu rotor și cu zgomot redus. Selector de 5 viteze. Modele EC asamblate cu ventilatoare eficiente cu consum redus.
- Prefiltru intern inclus.
- Advanced Plug&Play control. Includes: Advanced PRO control with LCD display and integrated thermostat, door contact, 7m RJ11 cable and remote control.
- DX 1:1:
Gata de conectare cu pompa de căldură pentru exterior PANASONIC Inverter (R32) cu valvă de expansiune. Necesită KIT-ul de Interfață PANASONIC DX adaptat pentru perdelele de aer și control programabil.
- DX VRF:
Gata de conectare cu pompa de căldură pentru exterior PANASONIC VRF (R410A). Necesită KIT-ul de Interfață PANASONIC VRF adaptat pentru perdelele de aer cu valvă de expansiune și control programabil.

Specificații

50Hz

Model	(m ³ /h)	(m)
RECM 1500 DX11-PA	2,5-3,8	
RECM 1500 DX13-PA	2,5-3,8	
RECM 2000 DX16-PA	2,5-3,8	
RECM 2500 DX22-PA	2,5-3,8	
RECG 1000 DX10-PA	3-4,2	
RECG 1500 DX14S-PA	3-4,2	
RECG 1500 DX14E-PA	3-4,2	
RECG 2000 DX22-PA	3-4,2	
RECG 2500 DX28-PA	3-4,2	

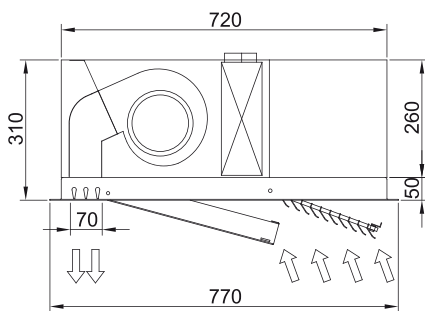
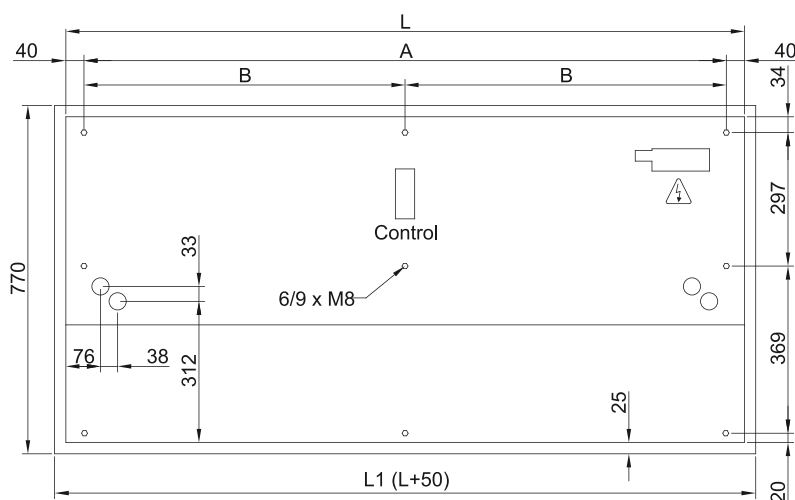
Model	(m ³ /h)	(m)
RECM 1500 VRF12-PA	2,5-3,8	
RECM 2000 VRF16-PA	2,5-3,8	
RECM 2000 VRF19-PA	2,5-3,8	
RECM 2500 VRF21-PA	2,5-3,8	
RECM 2500 VRF24-PA	2,5-3,8	
RECG 1000 VRF10-PA	3-4,2	
RECG 1500 VRF13-PA	3-4,2	
RECG 1500 VRF15-PA	3-4,2	
RECG 2000 VRF20-PA	3-4,2	
RECG 2000 VRF24-PA	3-4,2	
RECG 2500 VRF25-PA	3-4,2	
RECG 2500 VRF29-PA	3-4,2	

60Hz

Model	(m ³ /h)	(m)
RECM 1500 DX11-PA	2,5-3,8	
RECM 1500 DX13-PA	2,5-3,8	
RECM 2000 DX16-PA	2,5-3,8	
RECM 2500 DX22-PA	2,5-3,8	
RECG 1000 DX10-PA	3-4,2	
RECG 1500 DX14S-PA	3-4,2	
RECG 1500 DX14E-PA	3-4,2	
RECG 2000 DX22-PA	3-4,2	
RECG 2500 DX28-PA	3-4,2	

Model	(m ² /h)	(m)
RECM 1500 VRF12-PA	2,5-3,8	
RECM 2000 VRF16-PA	2,5-3,8	
RECM 2000 VRF19-PA	2,5-3,8	
RECM 2500 VRF21-PA	2,5-3,8	
RECM 2500 VRF24-PA	2,5-3,8	
RECG 1000 VRF10-PA	3-4,2	
RECG 1500 VRF13-PA	3-4,2	
RECG 1500 VRF15-PA	3-4,2	
RECG 2000 VRF20-PA	3-4,2	
RECG 2000 VRF24-PA	3-4,2	
RECG 2500 VRF25-PA	3-4,2	
RECG 2500 VRF29-PA	3-4,2	

Dimensiuni



	L	L1	A	B
Recessed Windbox 1000	1000	1050	920	-
Recessed Windbox 1500	1500	1550	1420	710
Recessed Windbox 2000	2000	2050	1920	960
Recessed Windbox 2500	2500	2550	2420	1210