

Caracteristici


- Perdea de aer cu pompă de aer economisitoare de energie: Reducere cu până la 70% a costurilor și emisiilor de CO2 (în modul de încălzire).
- Carcasă autoportantă făcută din placă de oțel galvanizat, gata de instalare încadrată în tavan fals.
- Grilă de admisie (fără mentenanță) făcută din profile de aluminiu și duză de evacuare integrată de culoare albă RAL 9016. Alte culori sunt disponibile la cerere. Prefiltru intern inclus.
- Palete de evacuare din aluminiu anodizat, cu formă aerodinamică, ajustabile în ambele direcții.
- Ventilatoare centrifugale cu dublă admisie, alimentate de motor extern cu rotor și cu zgomot redus. Selector de 5 viteze. Modele EC asamblate cu ventilatoare eficiente cu consum redus.
- Prefiltru intern inclus.
- Panou de control Plug&Play CS-5DX-NE Slave DX cu selector de 5 viteze.
- DX 1:1:
Gata de conectare cu pompa de căldură pentru exterior HITACHI Inverter (R410A). Necesită KIT-ul de Interfață HITACHI DX adaptat pentru perdelele de aer cu valvă de expansiune și control programabil.
- DX VRF:
Gata de conectare cu pompa de căldură pentru exterior HITACHI VRF (R410A). Necesită KIT-ul de Interfață HITACHI VRF adaptat pentru perdelele de aer cu valvă de expansiune și control programabil.

Specificații

50Hz

Model	Flux Aer Nominal (m³/h)	Unitate Exterioară 230Vx1	Unitate Exterioară 400Vx1	Înălțime Instalare Recomandată (m)
RECM 1000 DX8-HI	1640	RAS-3HVNC1	-	2,5-3,8
RECM 1500 DX11-HI	2460	RAS-4HVNC1E	RAS-4HNC1E	2,5-3,8
RECM 2000 DX16-HI	3280	RAS-6HVNC1E	RAS-6HNC1E	2,5-3,8
RECM 2500 DX21-HI	4100	-	RAS-8HNCE	2,5-3,8
RECG 1000 DX8-HI	2190	RAS-3HVNC1	-	3-4,2
RECG 1500 DX13-HI	2920	RAS-5HVNC1E	RAS-5HNC1E	3-4,2
RECG 1500 DX15-HI	2920	RAS-6HVNC1E	RAS-6HNC1E	3-4,2
RECG 2000 DX22-HI	4380	-	RAS-8HNCE	3-4,2
RECG 2500 DX22-HI	5110	-	RAS-8HNCE	3-4,2
RECG 2500 DX28-HI	5110	-	RAS-10HNCE	3-4,2

Model	Flux Aer Nominal (m³/h)	Înălțime Instalare Recomandată (m)
RECM 1000 VRF8-HI	1640	2,5-3,8
RECM 1500 VRF12-HI	2460	2,5-3,8
RECM 2000 VRF16-HI	3280	2,5-3,8
RECM 2000 VRF19-HI	3280	2,5-3,8
RECM 2500 VRF21-HI	4100	2,5-3,8
RECG 1000 VRF10-HI	2190	3-4,2
RECG 1500 VRF13-HI	2920	3-4,2
RECG 1500 VRF15-HI	2920	3-4,2
RECG 2000 VRF20-HI	4380	3-4,2
RECG 2000 VRF24-HI	4380	3-4,2
RECG 2500 VRF25-HI	5110	3-4,2
RECG 2500 VRF29-HI	5110	3-4,2

60Hz

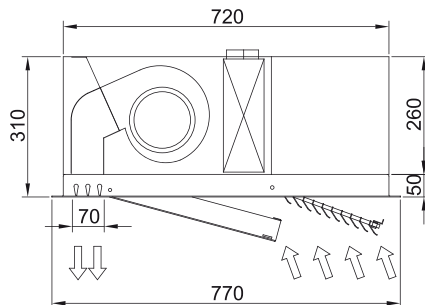
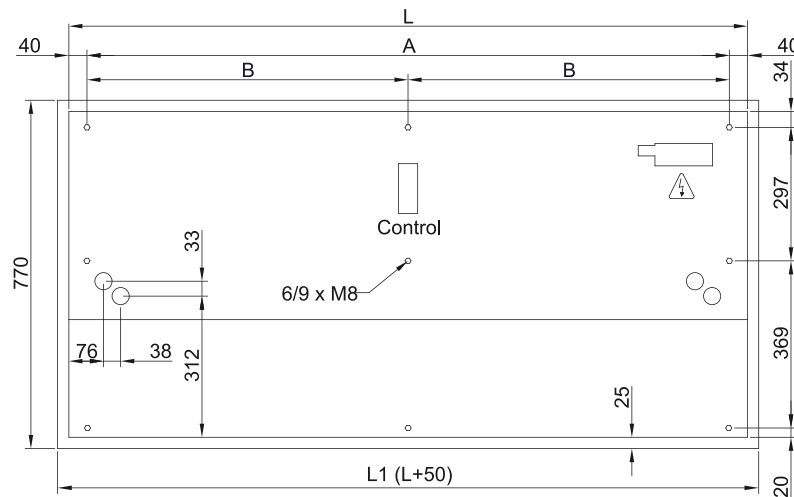
Model	Flux Aer Nominal (m³/h)	Unitate Exterioară 230Vx1	Unitate Exterioară 400Vx1	Înălțime Instalare Recomandată (m)
RECM 1000 DX8-HI	1640	RAS-3HVNC1	-	2,5-3,8
RECM 1500 DX11-HI	2460	RAS-4HVNC1E	RAS-4HNC1E	2,5-3,8
RECM 2000 DX16-HI	3280	RAS-6HVNC1E	RAS-6HNC1E	2,5-3,8
RECM 2500 DX21-HI	4100	-	RAS-8HNCE	2,5-3,8
RECG 1000 DX8-HI	2190	RAS-3HVNC1	-	3-4,2
RECG 1500 DX13-HI	2920	RAS-5HVNC1E	RAS-5HNC1E	3-4,2



Model	Flux Aer Nominal (m ³ /h)	Unitate Exterioră 230Vx1	Unitate Exterioră 400Vx1	Înălțime Instalare Recomandată (m)
RECG 1500 DX15-HI	2920	RAS-6HVNC1E	RAS-6HNC1E	3-4,2
RECG 2000 DX22-HI	4380	-	RAS-8HNCE	3-4,2
RECG 2500 DX22-HI	5110	-	RAS-8HNCE	3-4,2
RECG 2500 DX28-HI	5110	-	RAS-10HNCE	3-4,2

Model	Flux Aer Nominal (m ³ /h)	Înălțime Instalare Recomandată (m)
RECM 1000 VRF8-HI	1640	2,5-3,8
RECM 1500 VRF12-HI	2460	2,5-3,8
RECM 2000 VRF16-HI	3280	2,5-3,8
RECM 2000 VRF19-HI	3280	2,5-3,8
RECM 2500 VRF21-HI	4100	2,5-3,8
RECG 1000 VRF10-HI	2190	3-4,2
RECG 1500 VRF13-HI	2920	3-4,2
RECG 1500 VRF15-HI	2920	3-4,2
RECG 2000 VRF20-HI	4380	3-4,2
RECG 2000 VRF24-HI	4380	3-4,2
RECG 2500 VRF25-HI	5110	3-4,2
RECG 2500 VRF29-HI	5110	3-4,2

Dimensiuni



	L	L1	A	B
Recessed Windbox 1000	1000	1050	920	-
Recessed Windbox 1500	1500	1550	1420	710
Recessed Windbox 2000	2000	1550	1920	960
Recessed Windbox 2500	2500	2550	2420	1210