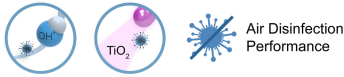




Caracteristici

Perdea de aer Încăstrată Windbox concepută și proiectată pentru instalarea pe tavan fals. Are o funcție dublă de dezinfectare și purificare a aerului și a suprafețelor, prin intermediul tehnologiilor Kleenfan și Wellisair care, mulțumită efectului de fotocataliză și de generare a radicalilor hidroxil OH⁻, elimină virușii, bacteriile, mirosurile neplăcute și gazele contaminante, îmbunătățind calitatea aerului.



- Combină o tehnologie dublu-brevetată de dezinfectare și purificare, care generează radicali hidroxil OH pentru efectul de fotocataliză. Tehnologie activă Wellisair cu producție eficientă de radicali hidroxil, inofensivi oamenilor, care dezinfectează atât aerul cât și suprafețele printr-o reacție în lanță. Prin numeroase Procese de Oxidare Avansată (POA), se elimină până la 99,9% din micro-organismele patogene (viruși și bacterii), se îmbunătățește calitatea aerului (prin minimizarea compuşilor organici și a particulelor suspendate) și se elimină mirosurile neplăcute.
- Include un cartuș de dezinfectare cu o soluție de peroxid de hidrogen pentru generarea radicalilor hidroxil.
- Tehnologie Kleenfan cu ventilatoare de dezinfectare fotocatalitică. Razele UV-A, de la LED-ul de lungă durată, acționează asupra dioxidului de titan din turbină, generând Specii Reactive de Oxigen (ROS) care, prin diverse reacții de oxidare / reducere, elimină o gamă largă de microorganisme patogene (viruși și bacterii). Mineralizează majoritatea poluanților prezenți în zonele urbane și produse de vehicule și echipamente industriale (NOx, SOx, COx, formaldehidă, VOC-uri, etc.).
- Include Control Avansat Inteligent cu program de dezinfectare 24/7, indicator cu patru niveluri de calitate a aerului și alarmă de înlocuire a cartușului de dezinfectare cu peroxid de hidrogen (durata acestuia de viață este de circa 3 luni, în funcție de condiții). Plug&Play, programabil, inteligent, automat, cu mod de economisire a energiei, Modbus RTU de PLC...
- Carcasă autoportantă făcută din placă de oțel galvanizat, gata de instalare încăstrată în tavan fals.
- Grilă de admisie (fără mentenanță) făcută din profile de aluminiu și duză de evacuare integrată de culoare albă RAL 9016. Alte culori sunt disponibile la cerere.
- Palete de evacuare din aluminiu anodizat, cu formă aerodinamică, ajustabile în ambele direcții.
- Ventilatoare centrifugale EC cu admisie dublă, alimentate de un motor extern cu rotor silențios, cu ventilatoare eficiente de consum redus.
- Tip "P", pentru bobină de încălzire pe apă. Tip "E" cu componente protejate electric, trei stadii cu ajustare integrată. Tip "A" fără încălzire, doar aer. Bobină de expansiune DX opțională.

Specificații

50Hz

Model	Flux Aer Nominal (m³/h)	Înălțime Instalare Recomandată (m)
RECM 1000 A OH+FC	1840	2,5-3,8
RECM 1500 A OH+FC	2760	2,5-3,8
RECM 2000 A OH+FC	3680	2,5-3,8
RECM 2500 A OH+FC	4600	2,5-3,8
RECG 1000 A OH+FC	2700	3-4,2
RECG 1500 A OH+FC	3600	3-4,2
RECG 2000 A OH+FC	5400	3-4,2
RECG 2500 A OH+FC	6300	3-4,2

Model	Flux Aer Nominal (m³/h)	Capacitate Încălzire Electrică 400Vx3 (kW)	Înălțime Instalare Recomandată (m)
RECM 1000 E OH+FC	1840	3/6/9	2,5-3,8
RECM 1500 E OH+FC	2760	4/8/12	2,5-3,8
RECM 2000 E OH+FC	3680	6/12/18	2,5-3,8
RECM 2500 E OH+FC	4600	6/12/18	2,5-3,8
RECG 1000 E OH+FC	2700	5/10/15	3-4,2
RECG 1500 E OH+FC	3600	7,5/15/22,5	3-4,2
RECG 2000 E OH+FC	5400	10/20/30	3-4,2
RECG 2500 E OH+FC	6300	10/20/30	3-4,2



Model	Flux Aer Nominal (m ³ /h)	Înălțime Instalare Recomandată (m)	Capacitate Încălzire		Capacitate Încălzire
			80/60°C (kW)	60/40°C (kW)	50/40°C (kW)
RECM 1000 P86 OH+FC	1720	2,5-3,8	9.38	-	-
RECM 1500 P86 OH+FC	2580	2,5-3,8	14.58	-	-
RECM 2000 P86 OH+FC	3440	2,5-3,8	21.12	-	-
RECM 2500 P86 OH+FC	4300	2,5-3,8	27.53	-	-
RECG 1000 P86 OH+FC	2550	3-4,2	11.89	-	-
RECG 1500 P86 OH+FC	3400	3-4,2	17.29	-	-
RECG 2000 P86 OH+FC	5100	3-4,2	26.86	-	-
RECG 2500 P86 OH+FC	5950	3-4,2	33.63	-	-
RECM 1000 P64 OH+FC	1720	2,5-3,8	-	8.77	-
RECM 1500 P64 OH+FC	2580	2,5-3,8	-	14.02	-
RECM 2000 P64 OH+FC	3440	2,5-3,8	-	18.7	-
RECM 2500 P64 OH+FC	4300	2,5-3,8	-	23.33	-
RECG 1000 P64 OH+FC	2550	3-4,2	-	11.27	-
RECG 1500 P64 OH+FC	3400	3-4,2	-	16.77	-
RECG 2000 P64 OH+FC	5100	3-4,2	-	24.14	-
RECG 2500 P64 OH+FC	5950	3-4,2	-	28.84	-
RECM 1000 P54 OH+FC	1720	2,5-3,8	-	-	8.74
RECM 1500 P54 OH+FC	2580	2,5-3,8	-	-	14.71
RECM 2000 P54 OH+FC	3440	2,5-3,8	-	-	19.13
RECM 2500 P54 OH+FC	4300	2,5-3,8	-	-	24.95
RECG 1000 P54 OH+FC	2550	3-4,2	-	-	11.5
RECG 1500 P54 OH+FC	3400	3-4,2	-	-	17.86
RECG 2000 P54 OH+FC	5100	3-4,2	-	-	25.24
RECG 2500 P54 OH+FC	5950	3-4,2	-	-	31.38

60Hz

Model	Flux Aer Nominal (m ³ /h)	Înălțime Instalare Recomandată (m)
RECM 1000 A OH+FC	1840	2,5-3,8
RECM 1500 A OH+FC	2760	2,5-3,8
RECM 2000 A OH+FC	3680	2,5-3,8
RECM 2500 A OH+FC	4600	2,5-3,8
RECG 1000 A OH+FC	2700	3-4,2
RECG 1500 A OH+FC	3600	3-4,2
RECG 2000 A OH+FC	5400	3-4,2
RECG 2500 A OH+FC	6300	3-4,2

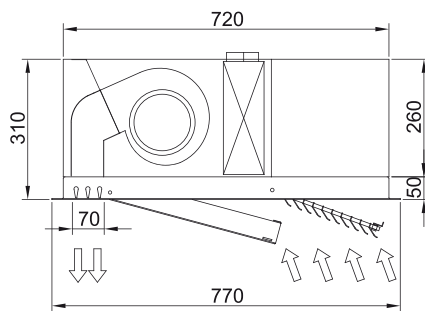
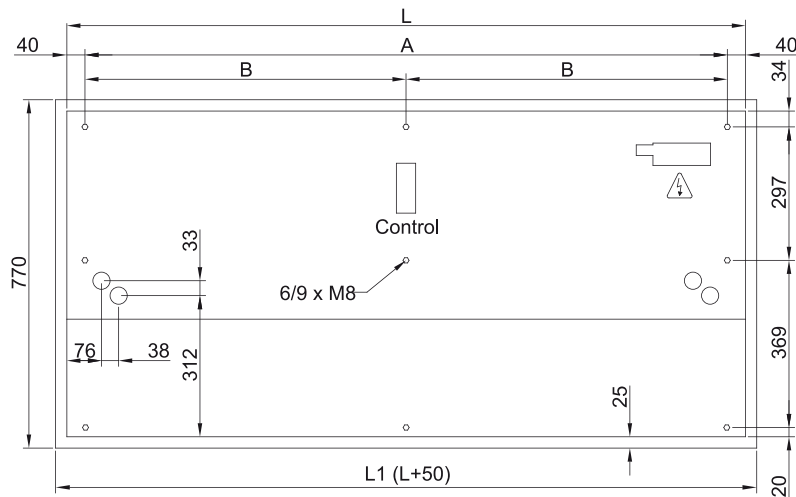
Model	Flux Aer Nominal (m ³ /h)	Capacitate Încălzire Electrică 400Vx3 (kW)	Înălțime Instalare Recomandată (m)
RECM 1000 E OH+FC	1840	3/6/9	2,5-3,8
RECM 1500 E OH+FC	2760	4/8/12	2,5-3,8
RECM 2000 E OH+FC	3680	6/12/18	2,5-3,8
RECM 2500 E OH+FC	4600	6/12/18	2,5-3,8
RECG 1000 E OH+FC	2700	5/10/15	3-4,2
RECG 1500 E OH+FC	3600	7,5/15/22,5	3-4,2
RECG 2000 E OH+FC	5400	10/20/30	3-4,2
RECG 2500 E OH+FC	6300	10/20/30	3-4,2

Model	Flux Aer Nominal (m ³ /h)	Înălțime Instalare Recomandată (m)	Capacitate Încălzire		
			80/60°C (kW)	60/40°C (kW)	50/40°C (kW)
RECM 1000 P86 OH+FC	1720	2,5-3,8	9.38	-	-
RECM 1500 P86 OH+FC	2580	2,5-3,8	14.58	-	-
RECM 2000 P86 OH+FC	3440	2,5-3,8	21.12	-	-
RECM 2500 P86 OH+FC	4300	2,5-3,8	27.53	-	-
RECG 1000 P86 OH+FC	2550	3-4,2	11.89	-	-
RECG 1500 P86 OH+FC	3400	3-4,2	17.29	-	-
RECG 2000 P86 OH+FC	5100	3-4,2	26.86	-	-
RECG 2500 P86 OH+FC	5950	3-4,2	33.63	-	-
RECM 1000 P64 OH+FC	1720	2,5-3,8	-	8.77	-
RECM 1500 P64 OH+FC	2580	2,5-3,8	-	14.02	-
RECM 2000 P64 OH+FC	3440	2,5-3,8	-	18.7	-



Model	Flux Aer Nominal (m³/h)	Înălțime Instalare Recomandată (m)	Capacitate Încălzire		Capacitate Încălzire
			80/60°C (kW)	60/40°C (kW)	50/40°C (kW)
RECM 2500 P64 OH+FC	4300	2,5-3,8	-	23.33	-
RECG 1000 P64 OH+FC	2550	3-4,2	-	11.27	-
RECG 1500 P64 OH+FC	3400	3-4,2	-	16.77	-
RECG 2000 P64 OH+FC	5100	3-4,2	-	24.14	-
RECG 2500 P64 OH+FC	5950	3-4,2	-	28.84	-
RECM 1000 P54 OH+FC	1720	2,5-3,8	-	-	8.74
RECM 1500 P54 OH+FC	2580	2,5-3,8	-	-	14.71
RECM 2000 P54 OH+FC	3440	2,5-3,8	-	-	19.13
RECM 2500 P54 OH+FC	4300	2,5-3,8	-	-	24.95
RECG 1000 P54 OH+FC	2550	3-4,2	-	-	11.5
RECG 1500 P54 OH+FC	3400	3-4,2	-	-	17.86
RECG 2000 P54 OH+FC	5100	3-4,2	-	-	25.24
RECG 2500 P54 OH+FC	5950	3-4,2	-	-	31.38

Dimensiuni



	L	L1	A	B
Recessed Windbox 1000	1000	1050	920	-
Recessed Windbox 1500	1500	1550	1420	710
Recessed Windbox 2000	2000	2050	1920	960
Recessed Windbox 2500	2500	2550	2420	1210