



Caracteristici

Perdea de aer încastrată Windbox, proiectată pentru instalarea pe tavane false și dotată cu tehnologia de fotocataliză Kleenfan, care dezinfectează și purifică aerul. Proiectată special pentru uși comerciale și industriale.



- Tehnologie Kleenfan cu ventilatoare de dezinfectare fotocatalitică. Razele UV-A, de la LED-ul de lungă durată, acționează asupra dioxidului de titan din turbină, generând Specii Reactive de Oxigen (ROS) care, prin diverse reacții de oxidare / reducere, elimină o gamă largă de microorganisme patogene (viruși și bacterii). Mineralizează majoritatea poluanților prezenți în zonele urbane și produse de vehicule și echipamente industriale (NOx, SOx, COx, formaldehidă, VOC-uri, etc.).
- Carcasă autoportantă făcută din placă de oțel galvanizat, gata de instalare încastrată în tavan fals.
- Grilă de admisie (fără mentenanță) făcută din profile de aluminiu și duză de evacuare integrată de culoare albă RAL 9016. Alte culori sunt disponibile la cerere.
- Palete de evacuare din aluminiu anodizat, cu formă aerodinamică, ajustabile în ambele direcții.
- Ventilatoare centrifugale EC cu admisie dublă, alimentate de un motor extern cu rotor silențios, cu ventilatoare eficiente de consum redus.
- Tip "P", pentru bobină de încălzire pe apă. Tip "E" cu componente protejate electric, trei stadii cu ajustare integrată. Tip "A" fără încălzire, doar aer. Bobină de expansiune DX opțională.
- Advanced Plug&Play control. Includes: Advanced PRO control with LCD display and integrated thermostat, door contact, 7m RJ11 cable and remote control. Optional: intelligent Clever Pro Control (automatic, programmable, ModBus for PKC, timer, etc.)

Specificații

50Hz

Model	(m³/h)	(m)
RECM 1000 A FC	2,5-3,8	
RECM 1500 A FC	2,5-3,8	
RECM 2000 A FC	2,5-3,8	
RECM 2500 A FC	2,5-3,8	
RECG 1000 A FC	3-4,2	
RECG 1500 A FC	3-4,2	
RECG 2000 A FC	3-4,2	
RECG 2500 A FC	3-4,2	

Model	(m³/h)	(kW)	(m)
RECM 1000 E FC	2,5-3,8		
RECM 1500 E FC	2,5-3,8		
RECM 2000 E FC	2,5-3,8		
RECM 2500 E FC	2,5-3,8		
RECG 1000 E FC	3-4,2		
RECG 1500 E FC	3-4,2		
RECG 2000 E FC	3-4,2		
RECG 2500 E FC	3-4,2		

Model	(m³/h)	(m)	(kW)	(kW)	(kW)
RECM 1000 P86 FC	-				
RECM 1500 P86 FC	-				
RECM 2000 P86 FC	-				
RECM 2500 P86 FC	-				
RECG 1000 P86 FC	-				
RECG 1500 P86 FC	-				
RECG 2000 P86 FC	-				
RECG 2500 P86 FC	-				
RECM 1000 P64 FC	-				
RECM 1500 P64 FC	-				
RECM 2000 P64 FC	-				
RECM 2500 P64 FC	-				



Model	(m³/h)	(m)	(kW)	(kW)	(kW)
RECG 1000 P64 FC	-				
RECG 1500 P64 FC	-				
RECG 2000 P64 FC	-				
RECG 2500 P64 FC	-				
RECM 1000 P54 FC	8.74				
RECM 1500 P54 FC	14.71				
RECM 2000 P54 FC	19.13				
RECM 2500 P54 FC	24.95				
RECG 1000 P54 FC	11.5				
RECG 1500 P54 FC	17.86				
RECG 2000 P54 FC	25.24				
RECG 2500 P54 FC	31.38				

60Hz

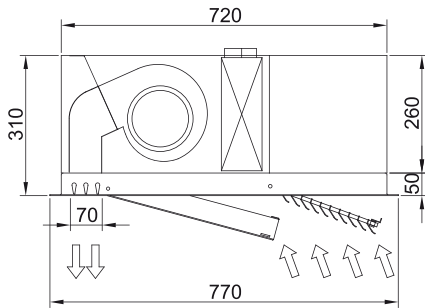
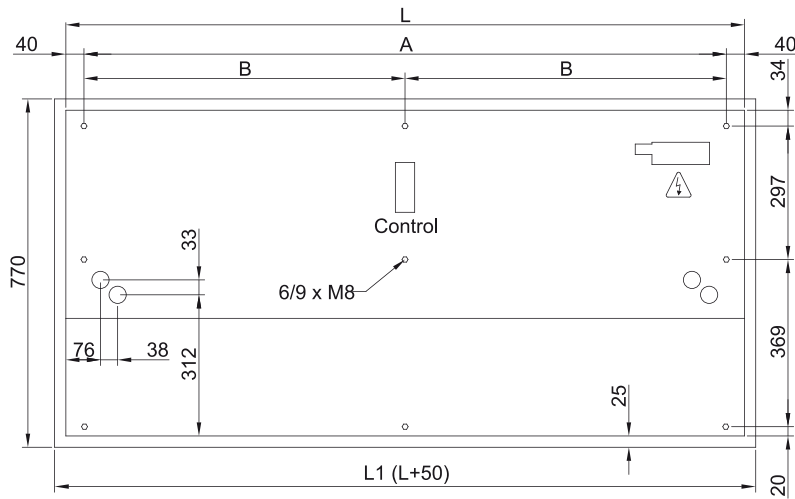
Model	(m³/h)	(m)
RECM 1000 A FC	2,5-3,8	
RECM 1500 A FC	2,5-3,8	
RECM 2000 A FC	2,5-3,8	
RECM 2500 A FC	2,5-3,8	
RECG 1000 A FC	3-4,2	
RECG 1500 A FC	3-4,2	
RECG 2000 A FC	3-4,2	
RECG 2500 A FC	3-4,2	

Model	(m³/h)	(kW)	(m)
RECM 1000 E FC	2,5-3,8		
RECM 1500 E FC	2,5-3,8		
RECM 2000 E FC	2,5-3,8		
RECM 2500 E FC	2,5-3,8		
RECG 1000 E FC	3-4,2		
RECG 1500 E FC	3-4,2		
RECG 2000 E FC	3-4,2		
RECG 2500 E FC	3-4,2		

Model	(m³/h)	(m)	(kW)	(kW)	(kW)
RECM 1000 P86 FC	-				
RECM 1500 P86 FC	-				
RECM 2000 P86 FC	-				
RECM 2500 P86 FC	-				
RECG 1000 P86 FC	-				
RECG 1500 P86 FC	-				
RECG 2000 P86 FC	-				
RECG 2500 P86 FC	-				
RECM 1000 P64 FC	-				
RECM 1500 P64 FC	-				
RECM 2000 P64 FC	-				
RECM 2500 P64 FC	-				
RECG 1000 P64 FC	-				
RECG 1500 P64 FC	-				
RECG 2000 P64 FC	-				
RECG 2500 P64 FC	-				
RECM 1000 P54 FC	8.74				
RECM 1500 P54 FC	14.71				
RECM 2000 P54 FC	19.13				
RECM 2500 P54 FC	24.95				
RECG 1000 P54 FC	11.5				
RECG 1500 P54 FC	17.86				
RECG 2000 P54 FC	25.24				
RECG 2500 P54 FC	31.38				



Dimensiuni



	L	L1	A	B
Recessed Windbox 1000	1000	1050	920	-
Recessed Windbox 1500	1500	1550	1420	710
Recessed Windbox 2000	2000	2050	1920	960
Recessed Windbox 2500	2500	2550	2420	1210