



Caracteristici

Această perdea de aer din gama standard este proiectată special pentru instalarea pe tavane false. Aceasta dispune de un cadru din profile albe de aluminiu care integrează grilajul de evacuare și cel de admisie, care nu necesită mentenanță.

Această perdea de aer nu este zgomotoasă și, în funcție de model, poate dispune de funcția de căldură printr-o baterie de încălzire cu apă caldă sau electricitate și trei etape de ajustare. Include Controlul Inteligent.



- Carcasă autoportantă făcută din placă de oțel galvanizat, gata de instalare încastreată în tavan fals.
- Grilă de admisie (fără mentenanță) făcută din profile de aluminiu și duză de evacuare integrată de culoare albă RAL 9016. Alte culori sunt disponibile la cerere.
- Paletе de evacuare din aluminiu anodizat, cu formă aerodinamică, ajustabile în ambele direcții.
- Ventilatoare centrifugale EC cu admisie dublă, alimentate de un motor extern cu rotor silențios, cu ventilatoare eficiente de consum redus.
- Tip "P", pentru bobină de încălzire pe apă. Tip "E" cu componente protejate electric, trei stadii cu ajustare integrată. Tip "A" fără încălzire, doar aer. Bobină de expansiune DX opțională.
- Advanced Plug&Play control. Includes: Advanced PRO control with LCD display and integrated thermostat, door contact, 7m RJ11 cable and remote control. Optional: intelligent Clever Pro Control (automatic, programmable, ModBus for PKC, timer, etc.)

Specificații

50Hz

Model	(m³/h)	(m)
RBB 1000 A	4-7	
RBB 1500 A	4-7	
RBB 2000 A	4-7	
RBB 2500 A	4-7	
RSB 1000 A	3,5-5	
RSB 1500 A	3,5-5	
RSB 2000 A	3,5-5	
RSB 2500 A	3,5-5	

Model	(m³/h)	(kW)	(m)
RBB 1000 E	4-7		
RBB 1500 E	4-7		
RBB 2000 E	4-7		
RBB 2500 E	4-7		
RSB 1000 E	3,5-5		
RSB 1500 E	3,5-5		
RSB 2000 E	3,5-5		
RSB 2500 E	3,5-5		

Model	(m³/h)	(m)	(kW)	(kW)	(kW)	(m³/h)
RBB 1000 P86	-					
RBB 1500 P86	-					
RBB 2000 P86	-					
RBB 2500 P86	-					
RSB 1000 P86	-					
RSB 1500 P86	-					
RSB 2000 P86	0					
RSB 2500 P86	-					
RBB 1000 P64	-					
RBB 1500 P64	-					
RBB 2000 P64	-					
RBB 2500 P64	-					
RSB 1000 P64	-					
RSB 1500 P64	-					



Model	(m³/h)	(m)	(kW)	(kW)	(kW)	(m³/h)
RSB 2000 P64	-					
RSB 2500 P64	-					
RBB 1000 P54	-					
RBB 1500 P54	-					
RBB 2000 P54	-					
RBB 2500 P54	-					
RSB 1000 P54	-					
RSB 1500 P54	-					
RSB 2000 P54	-					
RSB 2500 P54	-					

60Hz

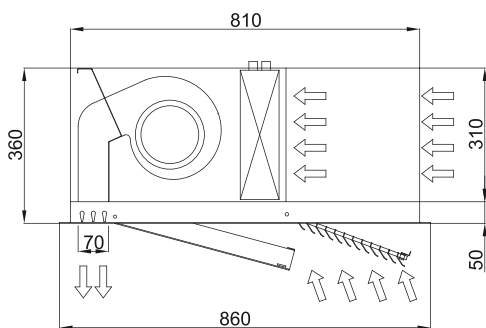
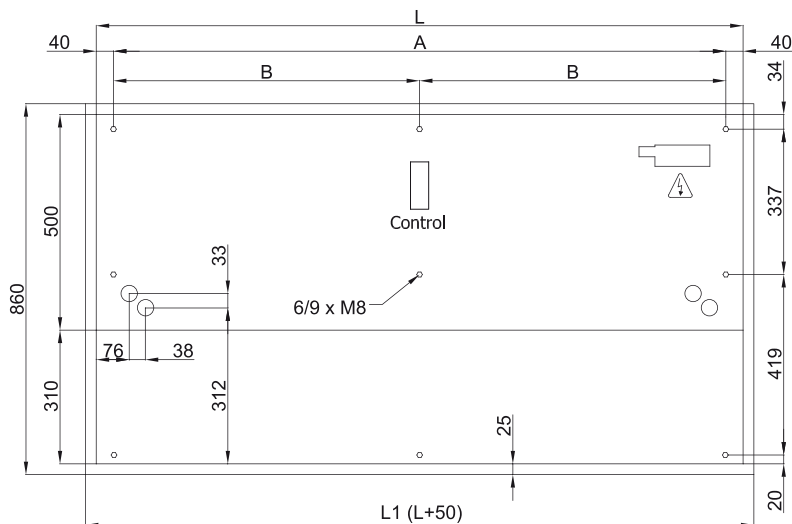
Model	(m³/h)	(m)
RBB 1000 A	4-7	
RBB 1500 A	4-7	
RBB 2000 A	4-7	
RBB 2500 A	4-7	
RSB 1000 A	3,5-5	
RSB 1500 A	3,5-5	
RSB 2000 A	3,5-5	
RSB 2500 A	3,5-5	

Model	(m³/h)	(kW)	(m)
RBB 1000 E	4-7		
RBB 1500 E	4-7		
RBB 2000 E	4-7		
RBB 2500 E	4-7		
RSB 1000 E	3,5-5		
RSB 1500 E	3,5-5		
RSB 2000 E	3,5-5		
RSB 2500 E	3,5-5		

Model	(m³/h)	(m)	(kW)	(kW)	(kW)	(m³/h)
RBB 1000 P86	-					
RBB 1500 P86	-					
RBB 2000 P86	-					
RBB 2500 P86	-					
RSB 1000 P86	-					
RSB 1500 P86	-					
RSB 2000 P86	0					
RSB 2500 P86	-					
RBB 1000 P64	-					
RBB 1500 P64	-					
RBB 2000 P64	-					
RBB 2500 P64	-					
RSB 1000 P64	-					
RSB 1500 P64	-					
RSB 2000 P64	-					
RSB 2500 P64	-					
RBB 1000 P54	-					
RBB 1500 P54	-					
RBB 2000 P54	-					
RBB 2500 P54	-					
RSB 1000 P54	-					
RSB 1500 P54	-					
RSB 2000 P54	-					
RSB 2500 P54	-					



Dimensiuni



L	L1	A	B
1000	1050	920	-
1500	1550	1420	710
2000	2050	1920	960
2500	2550	2420	1210