



Caracteristici



- Perdea de aer încastrată, compactă și subțilă, cu vedere completă a grilajului și pompă de căldură economisitoare de energie: Reducere cu până la 70% a costurilor emisiilor de CO2 (în modul de încălzire).
- Carcasă autoportantă făcută din placă de oțel galvanizat, gata de instalare încastrată în tavan fals.
- Grilă de admisie (fără mentenanță) făcută din profile de aluminiu înduză de evacuare integrată de culoare albă RAL 9016. Alte culori sunt disponibile la cerere.
- Ventilatoare centrifugale cu dublă admisie, alimentate de motor extern cu rotor și cu zgomot redus. Selector de 5 viteze. Modele EC asamblate cu ventilatoare eficiente cu consum redus.
- Include o bobină de expansiune directă doar pentru încălzire, cu senzori de temperatură incluse.
- Panou de control Plug&Play CS-5DX-NE Slave DX cu selector de 5 viteze.
- DX 1:1:
"Gata de conectare cu pompa de căldură pentru exterior MITSUBISHI ELECTRIC Standard sau Power Inverter, cu valvă de expansiune care nu este inclusă și ar trebui achiziționată de client. Necesită KIT-ul de Interfață MITSUBISHI ELECTRIC DX adaptat pentru perdeaua de aer și control programabil, vă rugăm să ne contactați pentru informații."
- DX VRF:
Gata de conectare cu pompa de căldură pentru exterior MITSUBISHI ELECTRIC VRF (R410A). Necesită KIT-ul de Interfață MITSUBISHI ELECTRIC VRF adaptat pentru perdelele de aer cu valvă de expansiune și control programabil.

Specificații

50Hz

Model	Flux Aer Nominal (m³/h)	Înălțime Instalare Recomandată (m)	Unitate Exterioară	
			230Vx1	400Vx1
RDAM ECM 1000 DX8-ME	1640	2,5-3,8	PUZ-ZM71VHA	-
RDAM ECM 1500 DX11-ME	2460	2,5-3,8	PUZ-ZM100VKA	PUZ-ZM100YKA
RDAM ECM 1500 DX13-ME	2460	2,5-3,8	PUZ-ZM125VKA	PUZ-ZM125YKA
RDAM ECM 2000 DX16-ME	3280	2,5-3,8	PUZ-ZM140VKA	PUZ-ZM140YKA
RDAM ECM 2500 DX22-ME	4100	2,5-3,8	-	PUZ-ZM200YKA
RDAM ECM 2500 DX24-ME	4100	2,5-3,8	-	PUZ-ZM250YKA
RDAM ECG 1000 DX10-ME	2190	3-4,2	PUZ-ZM100VKA	PUZ-ZM100YKA
RDAM ECG 1500 DX14-ME	2920	3-4,2	PUZ-ZM125VKA	PUZ-ZM125YKA
RDAM ECG 2000 DX22-ME	4380	3-4,2	-	PUZ-ZM200YKA
RDAM ECG 2000 DX24-ME	4380	3-4,2	-	PUZ-ZM250YKA
RDAM ECG 2500 DX27-ME	5110	3-4,2	-	PUZ-ZM250YKA

Model	Flux Aer Nominal (m³/h)	Înălțime Instalare Recomandată (m)
RDAM ECM 1500 VRF12-ME	2460	2,5-3,8
RDAM ECM 2000 VRF16-ME	3280	2,5-3,8
RDAM ECM 2000 VRF19-ME	3280	2,5-3,8
RDAM ECM 2500 VRF24-ME	4100	2,5-3,8
RDAM ECM 2500 VRF21-ME	4100	2,5-3,8
RDAM ECG 1000 VRF10-ME	2190	3-4,2
RDAM ECG 1500 VRF13-ME	2920	3-4,2
RDAM ECG 1500 VRF15-ME	2920	3-4,2
RDAM ECG 2000 VRF20-ME	4380	3-4,2
RDAM ECG 2000 VRF24-ME	4380	3-4,2
RDAM ECG 2500 VRF29-ME	5110	3-4,2
RDAM ECG 2500 VRF25-ME	5110	3-4,2

60Hz

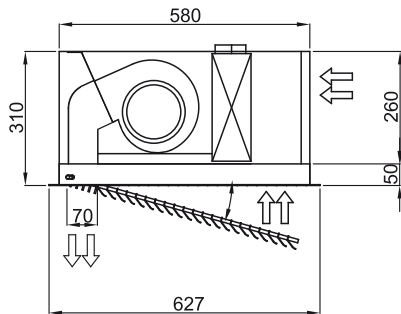
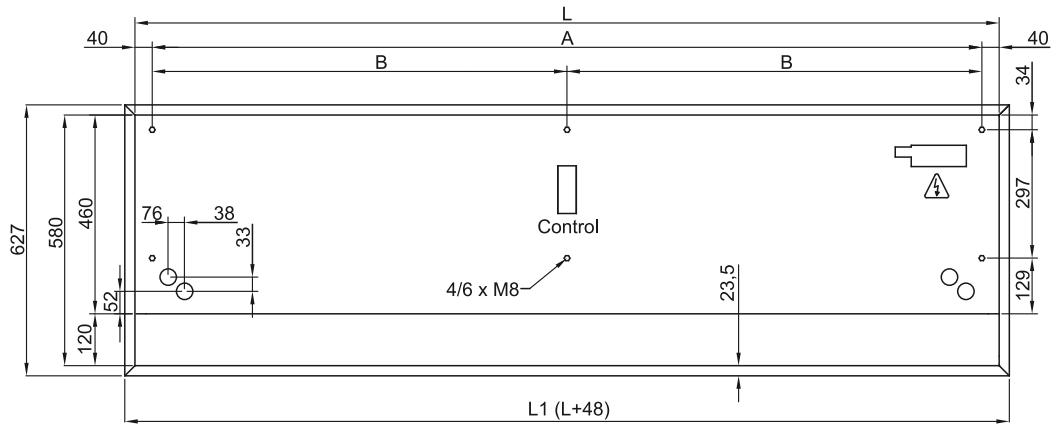


Model	Flux Aer Nominal (m ³ /h)	Înălțime Instalare Recomandată (m)	Unitate Exterioară		
			230Vx1	400Vx1	
RDAM ECM 1000 DX8-ME	1640	2,5-3,8	PUZ-ZM71VHA	-	5/8" - 3/8"
RDAM ECM 1500 DX11-ME	2460	2,5-3,8	PUZ-ZM100VKA	PUZ-ZM100YKA	5/8" - 3/8"
RDAM ECM 1500 DX13-ME	2460	2,5-3,8	PUZ-ZM125VKA	PUZ-ZM125YKA	-
RDAM ECM 2000 DX16-ME	3280	2,5-3,8	PUZ-ZM140VKA	PUZ-ZM140YKA	5/8" - 3/8"
RDAM ECM 2500 DX22-ME	4100	2,5-3,8	-	PUZ-ZM200YKA	1" - 3/8"
RDAM ECM 2500 DX24-ME	4100	2,5-3,8	-	PUZ-ZM250YKA	1" - 1/2"
RDAM ECG 1000 DX10-ME	2190	3-4,2	PUZ-ZM100VKA	PUZ-ZM100YKA	5/8" - 3/8"
RDAM ECG 1500 DX14-ME	2920	3-4,2	PUZ-ZM125VKA	PUZ-ZM125YKA	5/8" - 3/8"
RDAM ECG 2000 DX22-ME	4380	3-4,2	-	PUZ-ZM200YKA	1
RDAM ECG 2000 DX24-ME	4380	3-4,2	-	PUZ-ZM250YKA	1
RDAM ECG 2500 DX27-ME	5110	3-4,2	-	PUZ-ZM250YKA	1

Model	Flux Aer Nominal (m ³ /h)	Înălțime Instalare Recomandată (m)	
RDAM ECM 1500 VRF12-ME	2460	2,5-3,8	5/8" - 3/8"
RDAM ECM 2000 VRF16-ME	3280	2,5-3,8	5/8" - 3/8"
RDAM ECM 2000 VRF19-ME	3280	2,5-3,8	1" - 3/8"
RDAM ECM 2500 VRF24-ME	4100	2,5-3,8	1" - 1/2"
RDAM ECM 2500 VRF21-ME	4100	2,5-3,8	1" - 3/8"
RDAM ECG 1000 VRF10-ME	2190	3-4,2	5/8" - 3/8"
RDAM ECG 1500 VRF13-ME	2920	3-4,2	5/8" - 3/8"
RDAM ECG 1500 VRF15-ME	2920	3-4,2	5/8" - 3/8"
RDAM ECG 2000 VRF20-ME	4380	3-4,2	1
RDAM ECG 2000 VRF24-ME	4380	3-4,2	1
RDAM ECG 2500 VRF29-ME	5110	3-4,2	1
RDAM ECG 2500 VRF25-ME	5110	3-4,2	1



Dimensiuni



	L	L1	A	B
Recessed Dam 1000	1000	1048	920	-
Recessed Dam 1500	1500	1548	1420	710
Recessed Dam 2000	2000	2048	1920	960
Recessed Dam 2500	2500	2548	2420	1210