



Caracteristici



- Perdea de aer încastrată, compactă și subtilă, cu vedere completă a grilajului și pompă de căldură economisitoare de energie: Reducere cu până la 70% a costurilor și emisiilor de CO2 (în modul de încălzire).
- Carcasă autoportantă făcută din placă de oțel galvanizat, gata de instalare încastrată în tavan fals.
- Grilă de admisie (fără mentenanță) făcută din profile de aluminiu înduză de evacuare integrată de culoare albă RAL 9016. Alte culori sunt disponibile la cerere.
- Ventilatoare centrifugale cu dublă admisie, alimentate de motor extern cu rotor și cu zgomot redus. Selector de 5 viteze. Modele EC asamblate cu ventilatoare eficiente cu consum redus.
- Prefiltru intern inclus.
- Only heating mode: Include control Plug&Play cu cablu RJ45 de 10m și control infraroșu.
- Cooling and Heating mode: Panou de control Plug&Play CS-5DX-NE Slave DX cu selector de 5 viteze.
- DX 1:1:
Gata de conectare cu pompa de căldură pentru exterior MIDEA Inverter (R410A) cu valvă de expansiune. Necesită KIT-ul de Interfață DX adaptat pentru perdelele de aer și control programabil.
- DX VRF:
Gata de conectare cu pompa de căldură pentru exterior MIDEA VRF (R410A), care nu este inclusă și ar trebui achiziționată de către client. Necesită KIT de Interfață DX cu valvă de expansiune adaptată pentru perdelele de aer, vă rugăm să ne contactați pentru mai multe informații.

Specificății

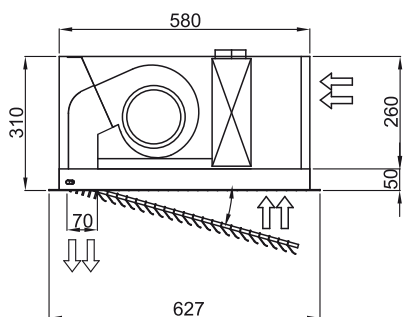
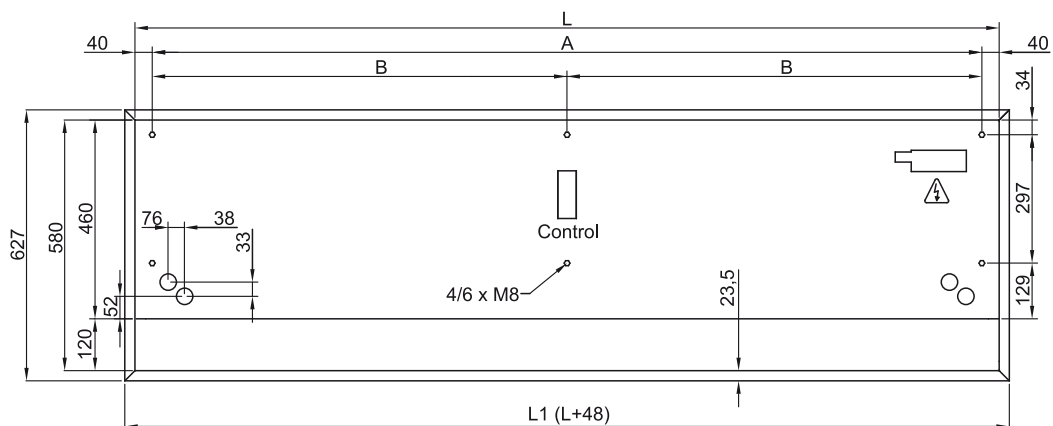
50Hz

Model	Flux Aer Nominal (m³/h)	Înălțime Instalare Recomandată (m)
RDAM ECM 1500 VRF12-MD	2460	2,5-3,8
RDAM ECM 2000 VRF16-MD	3280	2,5-3,8
RDAM ECM 2500 VRF21-MD	3280	2,5-3,8
RDAM ECG 1000 VRF10-MD	2190	3-4,2
RDAM ECG 1500 VRF13-MD	2820	3-4,2
RDAM ECG 1500 VRF15-MD	2820	3-4,2
RDAM ECG 2000 VRF24-MD	4380	3-4,2
RDAM ECG 2500 VRF25-MD	5110	3-4,2
RDAM ECG 2500 VRF29-MD	5110	3-4,2

60Hz

Model	Flux Aer Nominal (m³/h)	Înălțime Instalare Recomandată (m)
RDAM ECM 1500 VRF12-MD	2460	2,5-3,8
RDAM ECM 2000 VRF16-MD	3280	2,5-3,8
RDAM ECM 2500 VRF21-MD	3280	2,5-3,8
RDAM ECG 1000 VRF10-MD	2190	3-4,2
RDAM ECG 1500 VRF13-MD	2820	3-4,2
RDAM ECG 1500 VRF15-MD	2820	3-4,2
RDAM ECG 2000 VRF24-MD	4380	3-4,2
RDAM ECG 2500 VRF25-MD	5110	3-4,2
RDAM ECG 2500 VRF29-MD	5110	3-4,2

Dimensiuni



	L	L1	A	B
Recessed Dam 1000	1000	1048	920	-
Recessed Dam 1500	1500	1548	1420	710
Recessed Dam 2000	2000	2048	1920	960
Recessed Dam 2500	2500	2548	2420	1210