



Caracteristici



- Perdea de aer încastrată, compactă și subtilă, cu vedere completă a grilajului și pompă de căldură economisitoare de energie: Reducere cu până la 70% a costurilor și emisiilor de CO2 (în modul de încălzire).
- Carcasă autoportantă făcută din placă de oțel galvanizat, gata de instalare încastrată în tavan fals.
- Grilă de admisie (fără mentenanță) făcută din profile de aluminiu și duză de evacuare integrată de culoare albă RAL 9016. Alte culori sunt disponibile la cerere.
- Ventilatoare centrifugale cu dublă admisie, alimentate de motor extern cu rotor și cu zgomot redus. Selector de 5 viteze. Modele EC asamblate cu ventilatoare eficiente cu consum redus.
- Include o bobină de expansiune directă doar pentru încălzire, cu senzori de temperatură incluse.
- Panou de control Plug&Play CS-5DX-NE Slave DX cu selector de 5 viteze.
- DX VRF:
Gata de conectare cu pompa de căldură pentru exterior HAIER VRF (R410A). Necesită KIT-ul de Interfață HAIER VRF adaptat pentru perdelele de aer cu valvă de expansiune și control programabil.

Specificații

50Hz

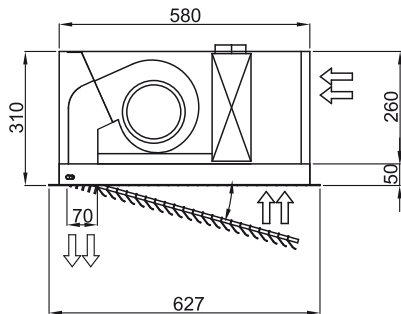
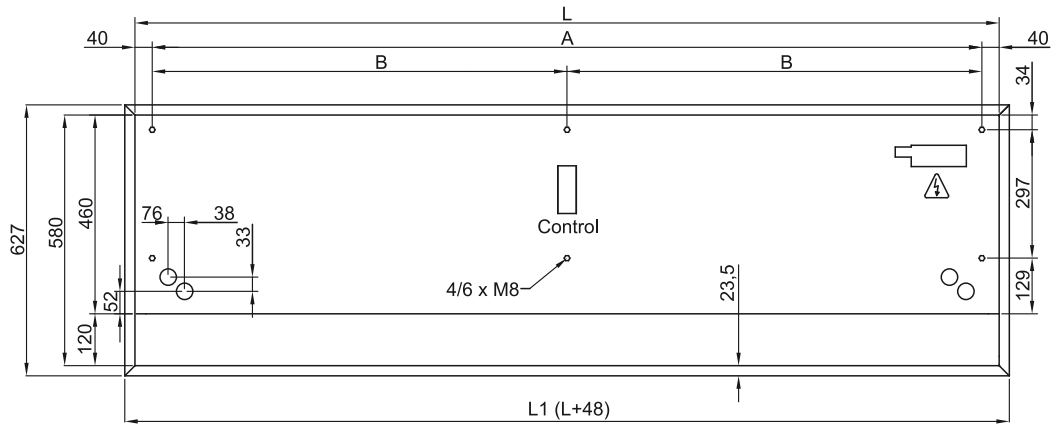
Model	Flux Aer Nominal	Înălțime Instalare Recomandată
	(m ³ /h)	(m)
RDAM ECM 1000 VRF7-HA	1640	2,5-3,8
RDAM ECM 1500 VRF12-HA	2460	2,5-3,8
RDAM ECM 2000 VRF16-HA	3280	2,5-3,8
RDAM ECM 2000 VRF19-HA	3280	2,5-3,8
RDAM ECM 2500 VRF21-HA	4100	2,5-3,8
RDAM ECM 2500 VRF24-HA	4100	2,5-3,8
RDAM ECG 1000 VRF10-HA	2190	3-4,2
RDAM ECG 1500 VRF13-HA	2920	3-4,2
RDAM ECG 1500 VRF15-HA	2920	3-4,2
RDAM ECG 2000 VRF20-HA	4380	3-4,2
RDAM ECG 2000 VRF24-HA	4380	3-4,2
RDAM ECG 2500 VRF25-HA	5110	3-4,2
RDAM ECG 2500 VRF29-HA	5110	3-4,2

60Hz

Model	Flux Aer Nominal	Înălțime Instalare Recomandată
	(m ³ /h)	(m)
RDAM ECM 1000 VRF7-HA	1640	2,5-3,8
RDAM ECM 1500 VRF12-HA	2460	2,5-3,8
RDAM ECM 2000 VRF16-HA	3280	2,5-3,8
RDAM ECM 2000 VRF19-HA	3280	2,5-3,8
RDAM ECM 2500 VRF21-HA	4100	2,5-3,8
RDAM ECM 2500 VRF24-HA	4100	2,5-3,8
RDAM ECG 1000 VRF10-HA	2190	3-4,2
RDAM ECG 1500 VRF13-HA	2920	3-4,2
RDAM ECG 1500 VRF15-HA	2920	3-4,2
RDAM ECG 2000 VRF20-HA	4380	3-4,2
RDAM ECG 2000 VRF24-HA	4380	3-4,2
RDAM ECG 2500 VRF25-HA	5110	3-4,2
RDAM ECG 2500 VRF29-HA	5110	3-4,2



Dimensiuni



	L	L1	A	B
Recessed Dam 1000	1000	1048	920	-
Recessed Dam 1500	1500	1548	1420	710
Recessed Dam 2000	2000	2048	1920	960
Recessed Dam 2500	2500	2548	2420	1210