



Caracteristici

Perdea de aer încadrată Dam cu tehnologie fotocatalitică Kleenfan care dezinfectează și purifică aerul, pentru uși comerciale și industriale



- Tehnologie Kleenfan cu ventilatoare de dezinfectare fotocatalitică. Razele UV-A, de la LED-ul de lungă durată, acționează asupra dioxidului de titan din turbină, generând Specii Reactive de Oxigen (ROS) care, prin diverse reacții de oxidare / reducere, elimină o gamă largă de microorganisme patogene (viruși și bacterii). Mineralizează majoritatea poluanților prezenți în zonele urbane și produse de vehicule și echipamente industriale (NOx, SOx, COx, formaldehidă, VOC-uri, etc.).
- Perdea de aer încadrată, compactă și subtilă, cu vedere completă a grilajului.
- Carcasă autoportantă făcută din placă de oțel galvanizat, gata de instalare încadrată în tavan fals.
- Grilă de admisie (fără mentenanță) făcută din profile de aluminiu și duză de evacuare integrată de culoare albă RAL 9016. Alte culori sunt disponibile la cerere.
- Ventilatoare centrifugale EC cu admisie dublă, alimentate de un motor extern cu rotor silențios, cu ventilatoare eficiente de consum redus.
- Tip "P", pentru bobină de încălzire pe apă. Tip "E" cu componente protejate electric, trei stadii de ajustare integrată. Tip "A" fără încălzire, doar aer. Bobină de expansiune DX opțională.
- Advanced Plug&Play control. Includes: Advanced PRO control with LCD display and integrated thermostat, door contact, 7m RJ11 cable and remote control. Optional: intelligent Clever Pro Control (automatic, programmable, ModBus for PKC, timer, etc.)

Specificații

50Hz

Model	(m³/h)	(m)
RDAM ECM 1000 A FC	2,5-3,8	
RDAM ECM 1500 A FC	2,5-3,8	
RDAM ECM 2000 A FC	2,5-3,8	
RDAM ECM 2500 A FC	2,5-3,8	
RDAM ECG 1000 A FC	3-4,2	
RDAM ECG 1500 A FC	3-4,2	
RDAM ECG 2000 A FC	3-4,2	
RDAM ECG 2500 A FC	3-4,2	

Model	(m³/h)	(kW)	(m)
RDAM ECM 1000 E FC	2,5-3,8		
RDAM ECM 1500 E FC	2,5-3,8		
RDAM ECM 2000 E FC	2,5-3,8		
RDAM ECM 2500 E FC	2,5-3,8		
RDAM ECG 1000 E FC	3-4,2		
RDAM ECG 1500 E FC	3-4,2		
RDAM ECG 2000 E FC	3-4,2		
RDAM ECG 2500 E FC	3-4,2		

Model	(m³/h)	(m)	(kW)	(kW)	(kW)
RDAM ECM 1000 P86 FC	-				
RDAM ECM 1500 P86 FC	-				
RDAM ECM 2000 P86 FC	-				
RDAM ECM 2500 P86 FC	-				
RDAM ECG 1000 P86 FC	-				
RDAM ECG 1500 P86 FC	-				
RDAM ECG 2000 P86 FC	-				
RDAM ECG 2500 P86 FC	-				
RDAM ECM 1000 P64 FC	-				
RDAM ECM 1500 P64 FC	-				
RDAM ECM 2000 P64 FC	-				
RDAM ECM 2500 P64 FC	-				
RDAM ECG 1000 P64 FC	-				



Model	(m ³ /h)	(m)	(kW)	(kW)	(kW)
RDAM ECG 1500 P64 FC	-				
RDAM ECG 2000 P64 FC	-				
RDAM ECG 2500 P64 FC	-				
RDAM ECM 1000 P54 FC	8.74				
RDAM ECM 1500 P54 FC	14.71				
RDAM ECM 2000 P54 FC	19.13				
RDAM ECM 2500 P54 FC	24.95				
RDAM ECG 1000 P54 FC	11.5				
RDAM ECG 1500 P54 FC	17.86				
RDAM ECG 2000 P54 FC	25.24				
RDAM ECG 2500 P54 FC	31.38				

60Hz

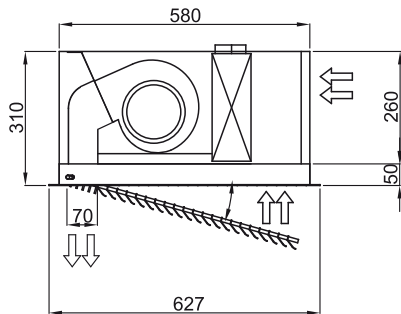
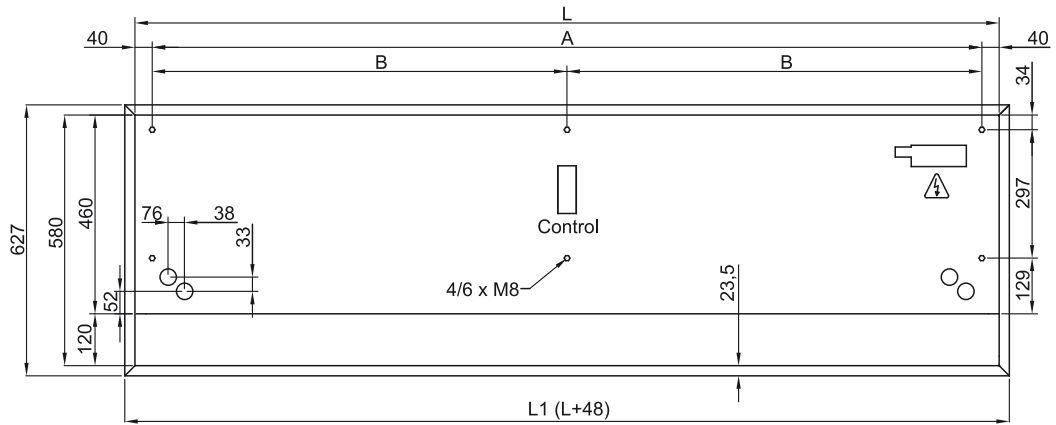
Model	(m ³ /h)	(m)
RDAM ECM 1000 A FC	2,5-3,8	
RDAM ECM 1500 A FC	2,5-3,8	
RDAM ECM 2000 A FC	2,5-3,8	
RDAM ECM 2500 A FC	2,5-3,8	
RDAM ECG 1000 A FC	3-4,2	
RDAM ECG 1500 A FC	3-4,2	
RDAM ECG 2000 A FC	3-4,2	
RDAM ECG 2500 A FC	3-4,2	

Model	(m ³ /h)	(kW)	(m)
RDAM ECM 1000 E FC	2,5-3,8		
RDAM ECM 1500 E FC	2,5-3,8		
RDAM ECM 2000 E FC	2,5-3,8		
RDAM ECM 2500 E FC	2,5-3,8		
RDAM ECG 1000 E FC	3-4,2		
RDAM ECG 1500 E FC	3-4,2		
RDAM ECG 2000 E FC	3-4,2		
RDAM ECG 2500 E FC	3-4,2		

Model	(m ³ /h)	(m)	(kW)	(kW)	(kW)
RDAM ECM 1000 P86 FC	-				
RDAM ECM 1500 P86 FC	-				
RDAM ECM 2000 P86 FC	-				
RDAM ECM 2500 P86 FC	-				
RDAM ECG 1000 P86 FC	-				
RDAM ECG 1500 P86 FC	-				
RDAM ECG 2000 P86 FC	-				
RDAM ECG 2500 P86 FC	-				
RDAM ECM 1000 P64 FC	-				
RDAM ECM 1500 P64 FC	-				
RDAM ECM 2000 P64 FC	-				
RDAM ECM 2500 P64 FC	-				
RDAM ECG 1000 P64 FC	-				
RDAM ECG 1500 P64 FC	-				
RDAM ECG 2000 P64 FC	-				
RDAM ECG 2500 P64 FC	-				
RDAM ECM 1000 P54 FC	8.74				
RDAM ECM 1500 P54 FC	14.71				
RDAM ECM 2000 P54 FC	19.13				
RDAM ECM 2500 P54 FC	24.95				
RDAM ECG 1000 P54 FC	11.5				
RDAM ECG 1500 P54 FC	17.86				
RDAM ECG 2000 P54 FC	25.24				
RDAM ECG 2500 P54 FC	31.38				



Dimensiuni



	L	L1	A	B
Recessed Dam 1000	1000	1048	920	-
Recessed Dam 1500	1500	1548	1420	710
Recessed Dam 2000	2000	2048	1920	960
Recessed Dam 2500	2500	2548	2420	1210