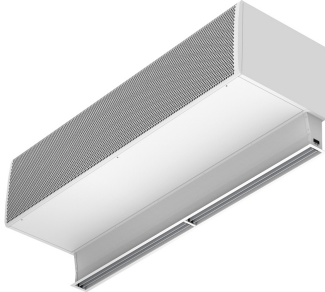


Caracteristici

Perdea de aer anti-insecte, robustă și versatilă, dotată cu un kit insecticid care optimizează evacuarea aerului cu turbulențe minime și viteză maximă, creând o barieră de aer eficientă împotriva insectelor. Perdeaua de aer FLY KL este recomandată pentru pătrunderea insectelor prin căile de acces de până la 3 metri înălțime.



- "Proiectat exclusiv pentru prevenirea insectelor la căile de intrare a clădirilor unde acest factor este important, precum restaurantele, clădirile industriale, spitalele sau alte incinte sanitare. Barieră de aer de viteză ridicată pentru a preveni intrarea insectelor în clădire. Eficace pentru uși cu înălțimea de până la 3 metri, conform standardelor NSF 37."
- Carcasă autoportantă făcută din placă de oțel galvanizat, finisată standard cu o vopsea structurată RAL9016, de culoare albă, din epoxi-poliester. Alte culori sau oțel inoxidabil, disponibile la cerere.
- Grilaj de admisie larg, fabricat, fără mentenanță intensivă.
- Include kit de evacuare anti-insecte cu palete de evacuare din aluminiu anodizat, cu formă aerodinamică, ajustabilă pe fiecare parte de la 0 la 15°.
- Tip "A" fără încălzire, doar aer.
- Include controlul de mână Auto Plug&Play cu cablu RJ45 de 10 metri sau contact magnetic de ușă. Opțional: Control inteligent (programabil, automatic, inteligent, cu consum redus de energie, RTU Modbus pentru BMS...)

Specificații

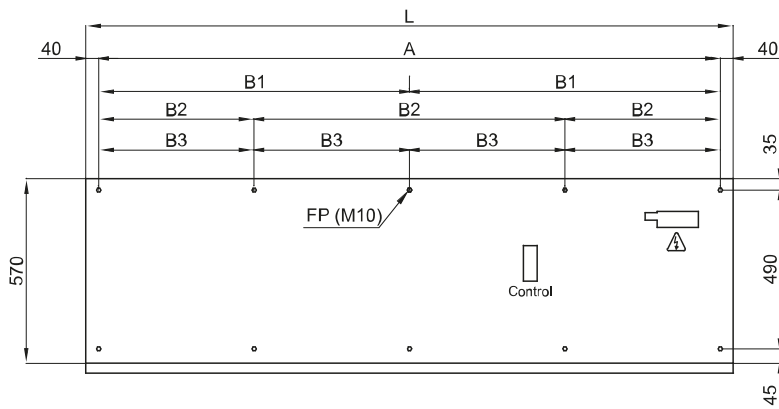
50Hz

Model	Flux Aer Nominal	Înălțime Instalare Recomandată
	(m ³ /h)	(m)
FLY KL 1000 A	4000	3
FLY KL 1500 A	6000	3
FLY KL 2000 A	8000	3
FLY KL 2500 A	10000	3
FLY KL 3000 A	12000	3

60Hz

Model	Flux Aer Nominal	Înălțime Instalare Recomandată
	(m ³ /h)	(m)
FLY KL 1000 A 60Hz	4000	3
FLY KL 1500 A 60Hz	6000	3
FLY KL 2000 A 60Hz	8000	3
FLY KL 2500 A 60Hz	10000	3
FLY KL 3000 A 60Hz	12000	3

Dimensiuni



L	FP	A	B1	B2	B3
1000	4	920	-	-	-
1500	6	1420	710	-	-
2000	6	1920	960	-	-
2500	8	2420	-	806,7	-
3000	10	2920	-	-	730

