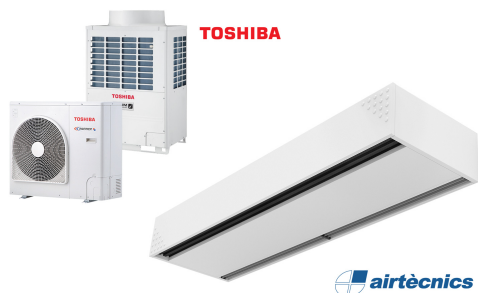




Caracteristici



- Perdea de aer cu pompă de aer economisitoare de energie: Reducere cu până la 70% a costurilor și emisiilor de CO2 (în modul de încălzire).
- Carcasă autoportantă făcută din placă de oțel galvanizat, finisată standard cu o vopsea structurată RAL9016, de culoare albă, din epoxi-poliester. Alte culori sau oțel inoxidabil, disponibile la cerere.
- Panou frontal cu opțiunea de a personaliza include logo-uri, semne, design-uri grafice, imagini, la mai departe.
- Zonele de admisie sunt situate în spatele panoului frontal. Nu necesită mentenanță.
- Palete de evacuare din aluminiu anodizat, cu formă aerodinamică, ajustabilă pe fiecare parte de la 0 la 15°.
- Ventilatoare centrifugale cu dublă admisie, alimentate de motor extern cu rotor cu zgomot redus. Selector de 5 viteze. Modele EC asamblate cu ventilatoare eficiente cu consum redus.
- Include o bobină de expansiune directă doar pentru încălzire, cu senzori de temperatură incluse.
- Advanced Plug&Play control. Includes: Advanced PRO control with LCD display and integrated thermostat, door contact, 7m RJ11 cable and remote control.
- DX 1:1:
Gata de conectare cu pompa de căldură pentru exterior TOSHIBA Inverter (R410A/R32) cu valvă de expansiune. Necesită KIT-ul de Interfață TOSHIBA DX adaptat pentru perdelele de aer control programabil.
- DX VRF:
Gata de conectare cu pompa de căldură pentru exterior TOSHIBA VRF (R410A), care nu este inclusă și ar trebui achiziționată de client. Necesită KIT-ul de Interfață TOSHIBA VRF adaptat pentru perdelele de aer, control programabil și valvă de expansiune. Vă rugăm, contactați-ne pentru informații.

Specificații

50Hz

Model	(m³/h)	(m)
DAM ECM 1500 DX11-TO	2,5-3,8	
DAM ECM 2000 DX16-TO	2,5-3,8	
DAM ECM 2500 DX21-TO	2,5-3,8	
DAM ECM 3000 DX26-TO	2,5-3,8	
DAM ECG 1000 DX10-TO	3-4,2	
DAM ECG 1500 DX13-TO	3-4,2	
DAM ECG 1500 DX15-TO	3-4,2	
DAM ECG 2000 DX22-TO	3-4,2	
DAM ECG 2500 DX22-TO	3-4,2	
DAM ECG 2500 DX27-TO	3-4,2	
DAM ECG 3000 DX27-TO	3-4,2	

Model	(m³/h)	(m)
DAM ECM 2000 VRF19-TO	2,5-3,8	
DAM ECM 2500 VRF21-TO	2,5-3,8	
DAM ECM 2500 VRF24-TO	2,5-3,8	
DAM ECM 3000 VRF26-TO	2,5-3,8	
DAM ECG 2000 VRF20-TO	3-4,2	
DAM ECG 2000 VRF24-TO	3-4,2	
DAM ECG 2500 VRF25-TO	3-4,2	
DAM ECG 2500 VRF29-TO	3-4,2	
DAM ECG 3000 VRF29-TO	3-4,2	

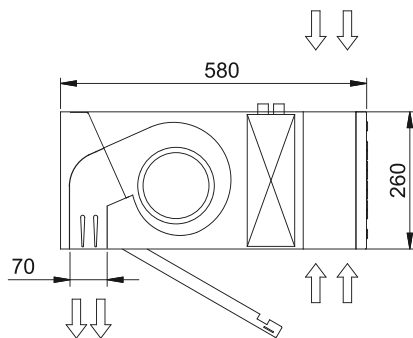
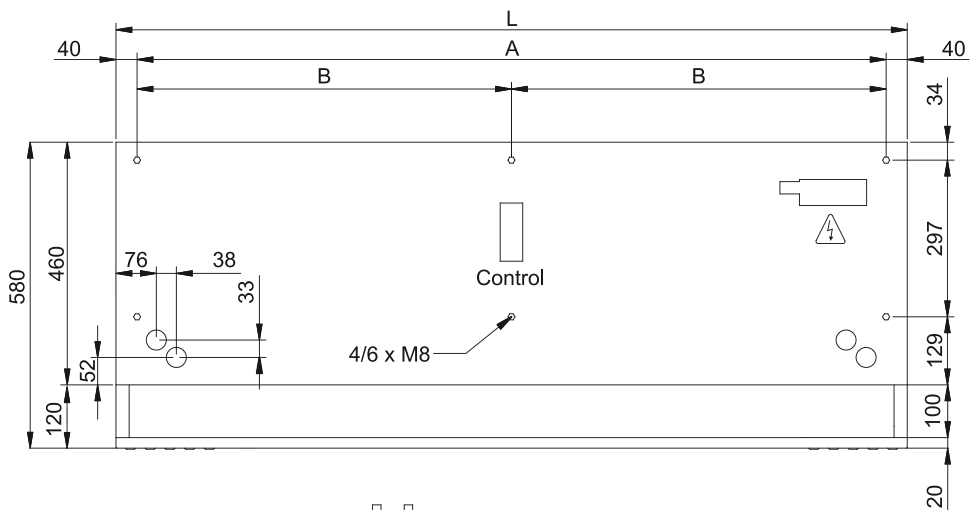
60Hz

Model	(m³/h)	(m)
DAM ECM 1500 DX11-TO	2,5-3,8	
DAM ECM 2000 DX16-TO	2,5-3,8	
DAM ECM 2500 DX21-TO	2,5-3,8	
DAM ECM 3000 DX26-TO	2,5-3,8	
DAM ECG 1000 DX10-TO	3-4,2	
DAM ECG 1500 DX13-TO	3-4,2	

Model	(m ³ /h)	(m)
DAM ECG 1500 DX15-TO	3-4,2	
DAM ECG 2000 DX22-TO	3-4,2	
DAM ECG 2500 DX22-TO	3-4,2	
DAM ECG 2500 DX27-TO	3-4,2	
DAM ECG 3000 DX27-TO	3-4,2	

Model	(m ³ /h)	(m)
DAM ECM 2000 VRF19-TO	2,5-3,8	
DAM ECM 2500 VRF21-TO	2,5-3,8	
DAM ECM 2500 VRF24-TO	2,5-3,8	
DAM ECM 3000 VRF26-TO	2,5-3,8	
DAM ECG 2000 VRF20-TO	3-4,2	
DAM ECG 2000 VRF24-TO	3-4,2	
DAM ECG 2500 VRF25-TO	3-4,2	
DAM ECG 2500 VRF29-TO	3-4,2	
DAM ECG 3000 VRF29-TO	3-4,2	

Dimensiuni



L	A	B
1000	920	-
1500	1420	710
2000	1920	960
2500	2420	1210
3000	2920	1460