



Caracteristici



- Perdea de aer cu pompă de aer economisitoare de energie: Reducere cu până la 70% a costurilor și emisiilor de CO2 (în modul de încălzire).
- Carcasă autoportantă făcută din placă de oțel galvanizat, finisată standard cu o vopsea structurată RAL9016, de culoare albă, din epoxi-poliester. Alte culori sau oțel inoxidabil, disponibile la cerere.
- Panou frontal cu opțiunea de a personaliza include logo-uri, semne, design-uri grafice, imagini, și ală mai departe.
- Zonele de admisie sunt situate în spatele panoului frontal. Nu necesită mentenanță.
- Palete de evacuare din aluminiu anodizat, cu formă aerodinamică, ajustabilă pe fiecare parte de la 0 la 15°.
- Ventilatoare centrifugale cu dublă admisie, alimentate de motor extern cu rotor cu zgomot redus. Selector de 5 viteze. Modele EC asamblate cu ventilatoare eficiente cu consum redus.
- Include o bobină de expansiune directă doar pentru încălzire, cu senzori de temperatură incluse.
- Advanced Plug&Play control. Includes: Advanced PRO control with LCD display and integrated thermostat, door contact, 7m RJ11 cable and remote control.
- DX VRF:
Gata de conectare cu pompa de căldură pentru exterior HAIER VRF (R410A). Necesită KIT-ul de Interfață HAIER VRF adaptat pentru perdelele de aer cu valvă de expansiune și control programabil.

Specificații

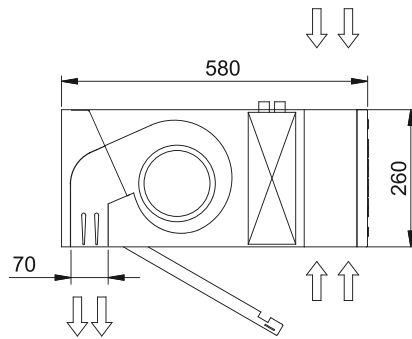
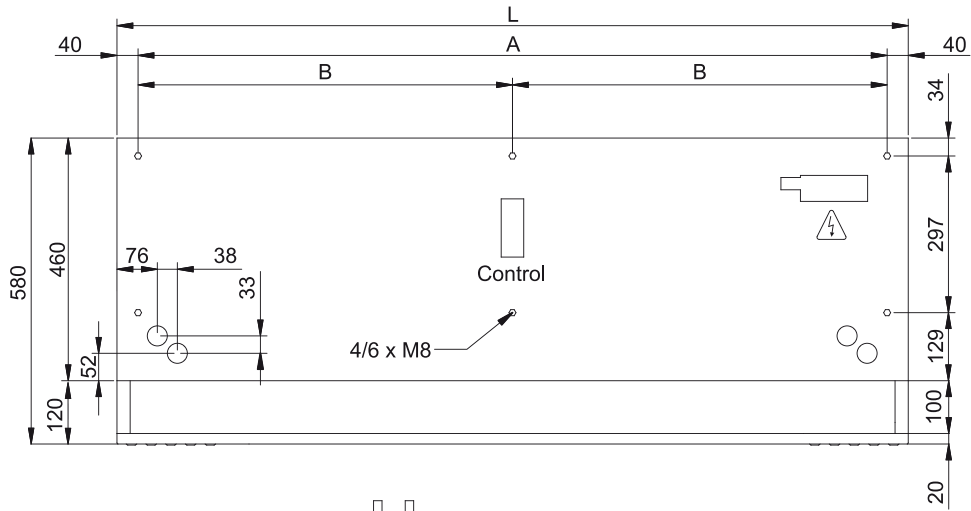
50Hz

Model	Flux Aer Nominal	Înălțime Instalare Recomandată
	(m³/h)	(m)
DAM ECM 1000 VRF7-HA	1640	2,5-3,8
DAM ECM 1500 VRF12-HA	2460	2,5-3,8
DAM ECM 2000 VRF16-HA	3280	2,5-3,8
DAM ECM 2000 VRF19-HA	3280	2,5-3,8
DAM ECM 2500 VRF21-HA	4100	2,5-3,8
DAM ECM 2500 VRF24-HA	4100	2,5-3,8
DAM ECM 3000 VRF26-HA	4920	2,5-3,8
DAM ECG 1000 VRF10-HA	2190	3-4,2
DAM ECG 1500 VRF13-HA	2920	3-4,2
DAM ECG 1500 VRF15-HA	2920	3-4,2
DAM ECG 2000 VRF20-HA	4380	3-4,2
DAM ECG 2000 VRF24-HA	4380	3-4,2
DAM ECG 2500 VRF25-HA	5110	3-4,2
DAM ECG 2500 VRF29-HA	5110	3-4,2
DAM ECG 3000 VRF29-HA	5840	3-4,2
DAM ECG 3000 VRF34-HA	5840	3-4,2

60Hz

Model	Flux Aer Nominal	Înălțime Instalare Recomandată
	(m³/h)	(m)
DAM ECM 1000 VRF7-HA	1640	2,5-3,8
DAM ECM 1500 VRF12-HA	2460	2,5-3,8
DAM ECM 2000 VRF16-HA	3280	2,5-3,8
DAM ECM 2000 VRF19-HA	3280	2,5-3,8
DAM ECM 2500 VRF21-HA	4100	2,5-3,8
DAM ECM 2500 VRF24-HA	4100	2,5-3,8
DAM ECM 3000 VRF26-HA	4920	2,5-3,8
DAM ECG 1000 VRF10-HA	2190	3-4,2
DAM ECG 1500 VRF13-HA	2920	3-4,2
DAM ECG 1500 VRF15-HA	2920	3-4,2
DAM ECG 2000 VRF20-HA	4380	3-4,2
DAM ECG 2000 VRF24-HA	4380	3-4,2
DAM ECG 2500 VRF25-HA	5110	3-4,2
DAM ECG 2500 VRF29-HA	5110	3-4,2
DAM ECG 3000 VRF29-HA	5840	3-4,2
DAM ECG 3000 VRF34-HA	5840	3-4,2

Dimensiuni



L	A	B
1000	920	-
1500	1420	710
2000	1920	960
2500	2420	1210
3000	2920	1460