



Caracteristici



- Perdea de aer cu pompă de aer economisitoare de energie: Reducere cu până la 70% a costurilor emisiilor de CO2 (în modul de încălzire).
- Carcasă autoportantă făcută din placă de oțel galvanizat, finisată standard cu o vopsea structurată RAL9016, de culoare albă, din epoxi-poliester. Alte culori sau oțel inoxidabil, disponibile la cerere.
- Panou frontal cu opțiunea de a personaliza include logo-uri, semne, design-uri grafice, imagini, etc. mai departe.
- Zonele de admisie sunt situate în spatele panoului frontal. Nu necesită mentenanță.
- Palete de evacuare din aluminiu anodizat, cu formă aerodinamică, ajustabilă pe fiecare parte de la 0 la 15°.
- Ventilatoare centrifugale cu dublă admisie, alimentate de motor extern cu rotor cu zgomot redus. Selector de 5 viteze. Modele EC asamblate cu ventilatoare eficiente cu consum redus.
- Include o bobină de expansiune directă doar pentru încălzire, cu senzori de temperatură incluse.
- Panou de control Plug&Play CS-5DX-NE Slave DX cu selector de 5 viteze.
- DX 1:1:  
Gata de conectare cu pompa de căldură pentru exterior DAIKIN Inverter (R410A), cu valvă de expansiune care nu este inclusă și ar trebui achiziționată de client. Necesită KIT-ul de Interfață DAIKIN DX adaptat pentru perdelele de aer control programabil.
- DX VRV:  
Gata de conectare cu pompa de căldură pentru exterior DAIKIN VRV (R410A), cu valvă de expansiune care nu este inclusă și ar trebui achiziționată de client. Necesită KIT-ul de Interfață DAIKIN VRV adaptat pentru perdelele de aer control programabil.

Specificații

50Hz

Model	Flux Aer Nominal (m³/h)	Înălțime Instalare Recomandată (m)	Unitate Exterioară	
			230Vx1	400Vx1
DAM ECM 1500 DX13-DA	2460	2,5-3,8	ERQ 100 AV1	-
DAM ECM 2000 DX16-DA	3280	2,5-3,8	ERQ 125 AV1	ERQ 125 AW1
DAM ECM 2000 DX18-DA	3280	2,5-3,8	ERQ 140 AV1	-
DAM ECM 2500 DX24-DA	4100	2,5-3,8	-	ERQ 200 AW1
DAM ECM 3000 DX25-DA	4920	2,5-3,8	-	ERQ 200 AW1
DAM ECG 1000 DX10-DA	2190	3-4,2	ERQ 100 AV1	-
DAM ECG 1500 DX13-DA	2920	3-4,2	ERQ 100 AV1	-
DAM ECG 1500 DX15-DA	2920	3-4,2	ERQ 125 AV1	ERQ 125 AW1
DAM ECG 2000 DX24-DA	4380	3-4,2	-	ERQ 200 AW1
DAM ECG 2500 DX25-DA	5110	3-4,2	-	ERQ 200 AW1
DAM ECG 2500 DX29-DA	5110	3-4,2	-	ERQ 250 AW1
DAM ECG 3000 DX32-DA	5840	3-4,2	-	ERQ 250 AW1

Model	Flux Aer Nominal (m³/h)	Înălțime Instalare Recomandată (m)	
DAM ECM 1000 VRV8-DA	1640	2,5-3,8	5/8" - 3/8"
DAM ECM 1500 VRV12-DA	2460	2,5-3,8	5/8" - 3/8"
DAM ECM 2000 VRV16-DA	3280	2,5-3,8	5/8" - 3/8"
DAM ECM 2000 VRV19-DA	3280	2,5-3,8	3/4" - 3/8"
DAM ECM 2500 VRV21-DA	4100	2,5-3,8	3/4" - 3/8"
DAM ECM 2500 VRV24-DA	4100	2,5-3,8	3/4" - 3/8"
DAM ECM 3000 VRV26-DA	4920	2,5-3,8	3/4" - 3/8"
DAM ECM 3000 VRV30-DA	4920	2,5-3,8	7/8" - 3/8"
DAM ECG 1000 VRV10-DA	2190	3-4,2	5/8" - 3/8"
DAM ECG 1500 VRV13-DA	2920	3-4,2	5/8" - 3/8"
DAM ECG 1500 VRV15-DA	2920	3-4,2	5/8" - 3/8"
DAM ECG 2000 VRV20-DA	4380	3-4,2	3/4" - 3/8"
DAM ECG 2000 VRV24-DA	4380	3-4,2	3/4" - 3/8"
DAM ECG 2500 VRV25-DA	5110	3-4,2	3/4" - 3/8"
DAM ECG 2500 VRV29-DA	5110	3-4,2	7/8" - 3/8"
DAM ECG 3000 VRV29-DA	5840	3-4,2	7/8" - 3/8"
DAM ECG 3000 VRV34-DA	5840	3-4,2	7/8" - 3/8"

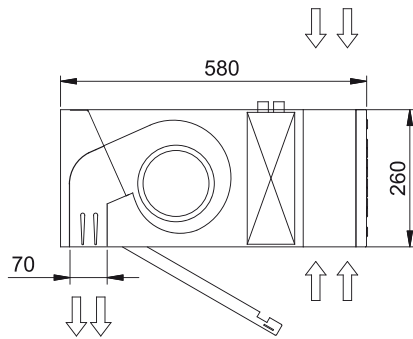
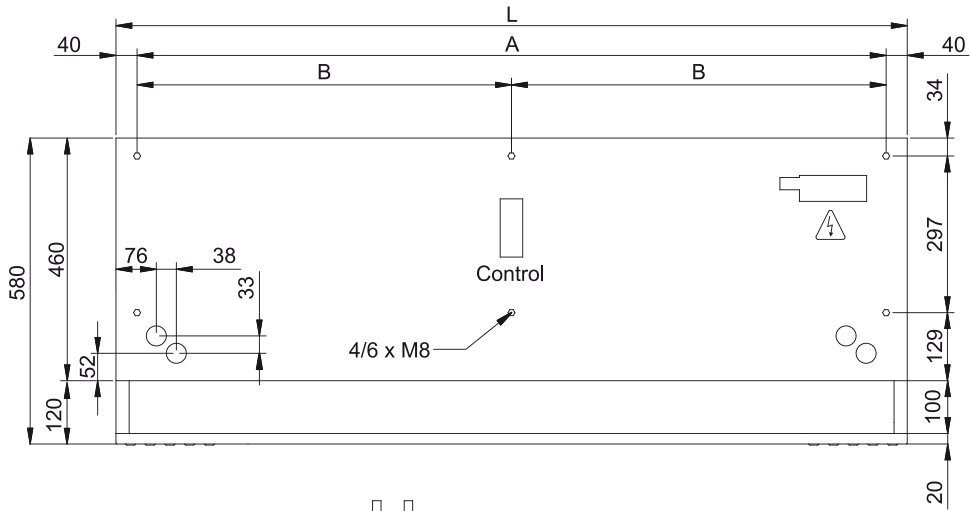
60Hz



Model	Flux Aer Nominal (m <sup>3</sup> /h)	Înălțime Instalare Recomandată (m)	Unitate Exterioară		
			230Vx1	400Vx1	
DAM ECM 1500 DX13-DA	2460	2,5-3,8	ERQ 100 AV1	-	5/8" - 3/8"
DAM ECM 2000 DX16-DA	3280	2,5-3,8	ERQ 125 AV1	ERQ 125 AW1	5/8" - 3/8"
DAM ECM 2000 DX18-DA	3280	2,5-3,8	ERQ 140 AV1	-	3/4" - 3/8"
DAM ECM 2500 DX24-DA	4100	2,5-3,8	-	ERQ 200 AW1	3/4" - 3/8"
DAM ECM 3000 DX25-DA	4920	2,5-3,8	-	ERQ 200 AW1	3/4" - 3/8"
DAM ECG 1000 DX10-DA	2190	3-4,2	ERQ 100 AV1	-	5/8" - 3/8"
DAM ECG 1500 DX13-DA	2920	3-4,2	ERQ 100 AV1	-	5/8" - 3/8"
DAM ECG 1500 DX15-DA	2920	3-4,2	ERQ 125 AV1	ERQ 125 AW1	5/8" - 3/8"
DAM ECG 2000 DX24-DA	4380	3-4,2	-	ERQ 200 AW1	3/4" - 3/8"
DAM ECG 2500 DX25-DA	5110	3-4,2	-	ERQ 200 AW1	3/4" - 3/8"
DAM ECG 2500 DX29-DA	5110	3-4,2	-	ERQ 250 AW1	7/8" - 3/8"
DAM ECG 3000 DX32-DA	5840	3-4,2	-	ERQ 250 AW1	7/8" - 3/8"

Model	Flux Aer Nominal (m <sup>3</sup> /h)	Înălțime Instalare Recomandată (m)	
DAM ECM 1000 VRV8-DA	1640	2,5-3,8	5/8" - 3/8"
DAM ECM 1500 VRV12-DA	2460	2,5-3,8	5/8" - 3/8"
DAM ECM 2000 VRV16-DA	3280	2,5-3,8	5/8" - 3/8"
DAM ECM 2000 VRV19-DA	3280	2,5-3,8	3/4" - 3/8"
DAM ECM 2500 VRV21-DA	4100	2,5-3,8	3/4" - 3/8"
DAM ECM 2500 VRV24-DA	4100	2,5-3,8	3/4" - 3/8"
DAM ECM 3000 VRV26-DA	4920	2,5-3,8	3/4" - 3/8"
DAM ECM 3000 VRV30-DA	4920	2,5-3,8	7/8" - 3/8"
DAM ECG 1000 VRV10-DA	2190	3-4,2	5/8" - 3/8"
DAM ECG 1500 VRV13-DA	2920	3-4,2	5/8" - 3/8"
DAM ECG 1500 VRV15-DA	2920	3-4,2	5/8" - 3/8"
DAM ECG 2000 VRV20-DA	4380	3-4,2	3/4" - 3/8"
DAM ECG 2000 VRV24-DA	4380	3-4,2	3/4" - 3/8"
DAM ECG 2500 VRV25-DA	5110	3-4,2	3/4" - 3/8"
DAM ECG 2500 VRV29-DA	5110	3-4,2	7/8" - 3/8"
DAM ECG 3000 VRV29-DA	5840	3-4,2	7/8" - 3/8"
DAM ECG 3000 VRV34-DA	5840	3-4,2	7/8" - 3/8"

Dimensiuni



L	A	B
1000	920	-
1500	1420	710
2000	1920	960
2500	2420	1210
3000	2920	1460