

Caracteristici



- Perdea de aer cu pompă de aer economisitoare de energie: Reducere cu până la 70% a costurilor și emisiilor de CO2 (în modul de încălzire).
- Carcasă autoportantă făcută din placă de oțel galvanizat, finisată standard cu o vopsea structurată RAL9016, de culoare albă, din epoxi-poliester. Alte culori sau oțel inoxidabil, disponibile la cerere.
- Două opțiuni de grilaj frontal: industrial perforat (opțiunea standard), comercial microperforat. Prefiltru intern inclus.
- Palete de evacuare din aluminiu anodizat, cu formă aerodinamică, ajustabilă pe fiecare parte de la 0 la 15°.
- Ventilatoare centrifugale cu dublă admisie, alimentate de motor extern cu rotor cu zgomot redus. Selector de 5 viteze.
- Prefiltru intern inclus.
- Panou de control Plug&Play CS-5DX-NE Slave DX cu selector de 5 viteze.
- Opțional: Control Avansat Inteligent (programabil, automat, inteligent, economisitor de energie, Modbus RTU pentru BMS...) cu program special de răcire care previne condensarea apei. Echilibrează puterea de răcire astfel încât viteza aerului să fie menținută iar zonele climatice să fie separate.
- DX 1:1:
Gata de conectare cu pompa de căldură pentru exterior LG Inverter (R410A) cu valvă de expansiune. Necesită KIT-ul de Interfață LG DX adaptat pentru perdelele de aer control programabil.
- DX VRF:
Gata de conectare cu pompa de căldură pentru exterior LG VRF (R410A), cu valvă de expansiune care nu este inclusă și ar trebui achiziționată de client. Necesită KIT-ul de Interfață LG VRF adaptat pentru perdelele de aer control programabil.

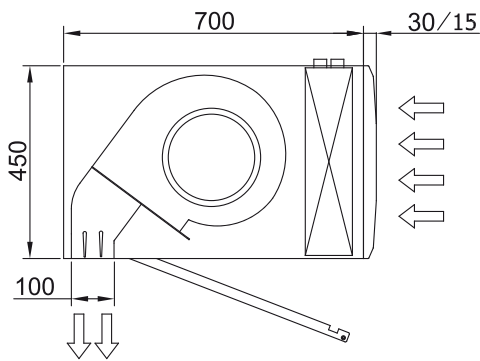
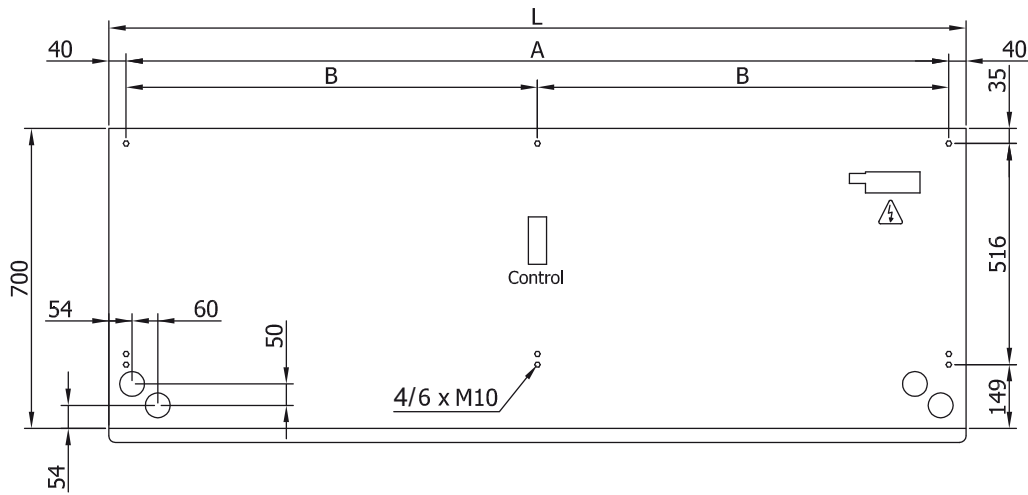
Specificații

50Hz

Model	Flux Aer Nominal (m³/h)	Înălțime Instalare Recomandată (m)	Unitate Exterioară	
			230Vx1	400Vx1
L 1000 DX17-LG	3525	4-5	UUD1 U30 (60)	UUD3 U30 (60) 5/8" - 3/8"
L 1500 DX27-LG	5300	4-5	-	UU70W U34 7/8" - 1/2"
L 2000 DX34-LG	7050	4-5	2x UUD1 U30 (60) + UUD1 U30 (60)	2x UUD3 U30 (60) + UUD3 U30 (60) 5/8" - 3/8"
L 2500 DX43-LG	8800	4-5	-	2x UU85W U74 1" - 3/8"
L 3000 DX49-LG	10600	4-5	-	2x UU85W U74 7/8" - 1/2" // 1" - 3/8"
XL 1000 DX22-LG	4550	5-7	-	UU85W U74 1" - 3/8"
XL 1500 DX34-LG	6850	5-7	2x UUD1 U30 (60) + UUD1 U30 (60)	2x UUD3 U30 (60) + UUD3 U30 (60) 5/8" - 3/8"
XL 2000 DX45-LG	9100	5-7	-	2x UU70W U34 1" - 3/8"
XL 2500 DX52-LG	11400	5-7	-	2x UU70W U34 + UU85W U74 7/8" - 1/2"
XL 3000 DX54-LG	13600	5-7	-	2x UU85W U74 + UU85W U74 7/8" - 1/2"

Model	Flux Aer Nominal (m³/h)	Înălțime Instalare Recomandată (m)
L 1000 VRF19-LG	3525	4-5 1" - 3/8"
L 1500 VRF29-LG	5300	4-5 7/8" - 1/2"
L 2000 VRF34-LG	7050	4-5 7/8" - 1/2"
L 2500 VRF43-LG	8800	4-5 7/8" - 1/2"
L 3000 VRF62-LG	10600	4-5 7/8" - 1/2"
XL 1000 VRF26-LG	4550	5-7 7/8" - 1/2"
XL 1500 VRF34-LG	6850	5-7 7/8" - 1/2"
XL 2000 VRF47-LG	9100	5-7 7/8" - 1/2"
XL 2500 VRF61-LG	11400	5-7 7/8" - 1/2"
XL 3000 VRF58-LG	13600	5-7 7/8" - 1/2"

Dimensiuni



L	A	B
1000	920	-
1500	1420	710
2000	1920	960
2500	2420	1210
3000	2920	1460