


**Caracteristici**

**Haier**

**airtecnic**

- Perdea de aer cu pompă de aer economisitoare de energie: Reducere cu până la 70% a costurilor și emisiilor de CO2 (în modul de încălzire).
- Carcasă autoportantă făcută din placă de oțel galvanizat, gata de instalare încadrată în tavan fals.
- Grilă de admisie (fără mentenanță) făcută din profile de aluminiu și duză de evacuare integrată de culoare albă RAL 9016. Alte culori sunt disponibile la cerere. Prefiltru intern inclus.
- Palete de evacuare din aluminiu anodizat, cu formă aerodinamică, ajustabile în ambele direcții.
- Ventilatoare centrifugale cu dublă admisie, alimentate de motor extern cu rotor și cu zgomot redus. Selector de 5 viteze. Modele EC asamblate cu ventilatoare eficiente cu consum redus.
- Prefiltru intern inclus.
- Panou de control Plug&Play CS-5DX-NE Slave DX cu selector de 5 viteze.
- DX VRF:  
Gata de conectare cu pompa de căldură pentru exterior HAIER VRF (R410A). Necesită KIT-ul de Interfață HAIER VRF adaptat pentru perdelele de aer cu valvă de expansiune și control programabil.

**Specificații**

50Hz

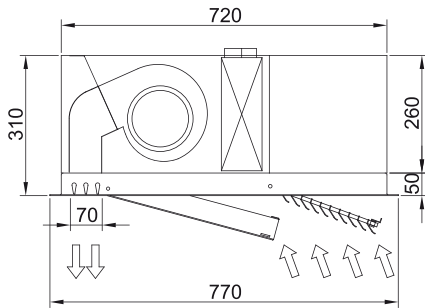
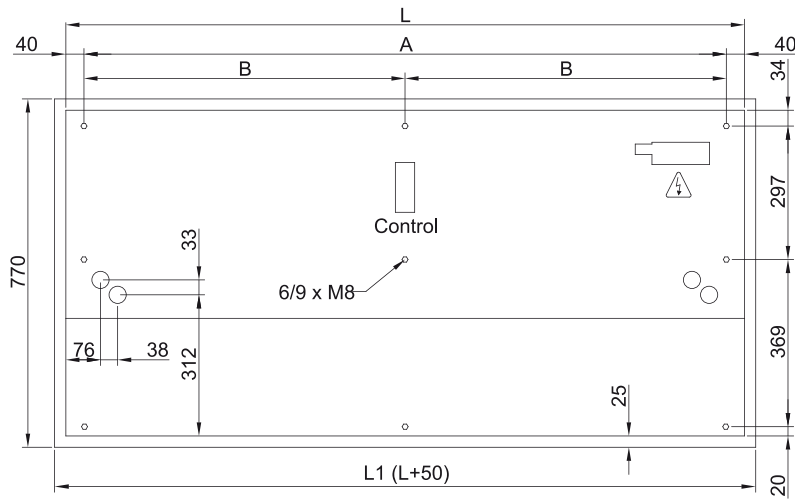
Model	Flux Aer Nominal	Înălțime Instalare Recomandată
	(m <sup>3</sup> /h)	(m)
RECM 1000 VRF7-HA	1640	2,5-3,8
RECM 1500 VRF12-HA	2460	2,5-3,8
RECM 2000 VRF16-HA	3280	2,5-3,8
RECM 2000 VRF19-HA	3280	2,5-3,8
RECM 2500 VRF21-HA	4100	2,5-3,8
RECM 2500 VRF24-HA	4100	2,5-3,8
RECG 1000 VRF10-HA	2190	3-4,2
RECG 1500 VRF13-HA	2920	3-4,2
RECG 1500 VRF15-HA	2920	3-4,2
RECG 2000 VRF20-HA	4380	3-4,2
RECG 2000 VRF24-HA	4380	3-4,2
RECG 2500 VRF25-HA	5110	3-4,2
RECG 2500 VRF29-HA	5110	3-4,2

60Hz

Model	Flux Aer Nominal	Înălțime Instalare Recomandată
	(m <sup>3</sup> /h)	(m)
RECM 1000 VRF7-HA	1640	2,5-3,8
RECM 1500 VRF12-HA	2460	2,5-3,8
RECM 2000 VRF16-HA	3280	2,5-3,8
RECM 2000 VRF19-HA	3280	2,5-3,8
RECM 2500 VRF21-HA	4100	2,5-3,8
RECM 2500 VRF24-HA	4100	2,5-3,8
RECG 1000 VRF10-HA	2190	3-4,2
RECG 1500 VRF13-HA	2920	3-4,2
RECG 1500 VRF15-HA	2920	3-4,2
RECG 2000 VRF20-HA	4380	3-4,2
RECG 2000 VRF24-HA	4380	3-4,2
RECG 2500 VRF25-HA	5110	3-4,2
RECG 2500 VRF29-HA	5110	3-4,2



Dimensiuni



	L	L1	A	B
Recessed Windbox 1000	1000	1050	920	-
Recessed Windbox 1500	1500	1550	1420	710
Recessed Windbox 2000	2000	2050	1920	960
Recessed Windbox 2500	2500	2550	2420	1210